



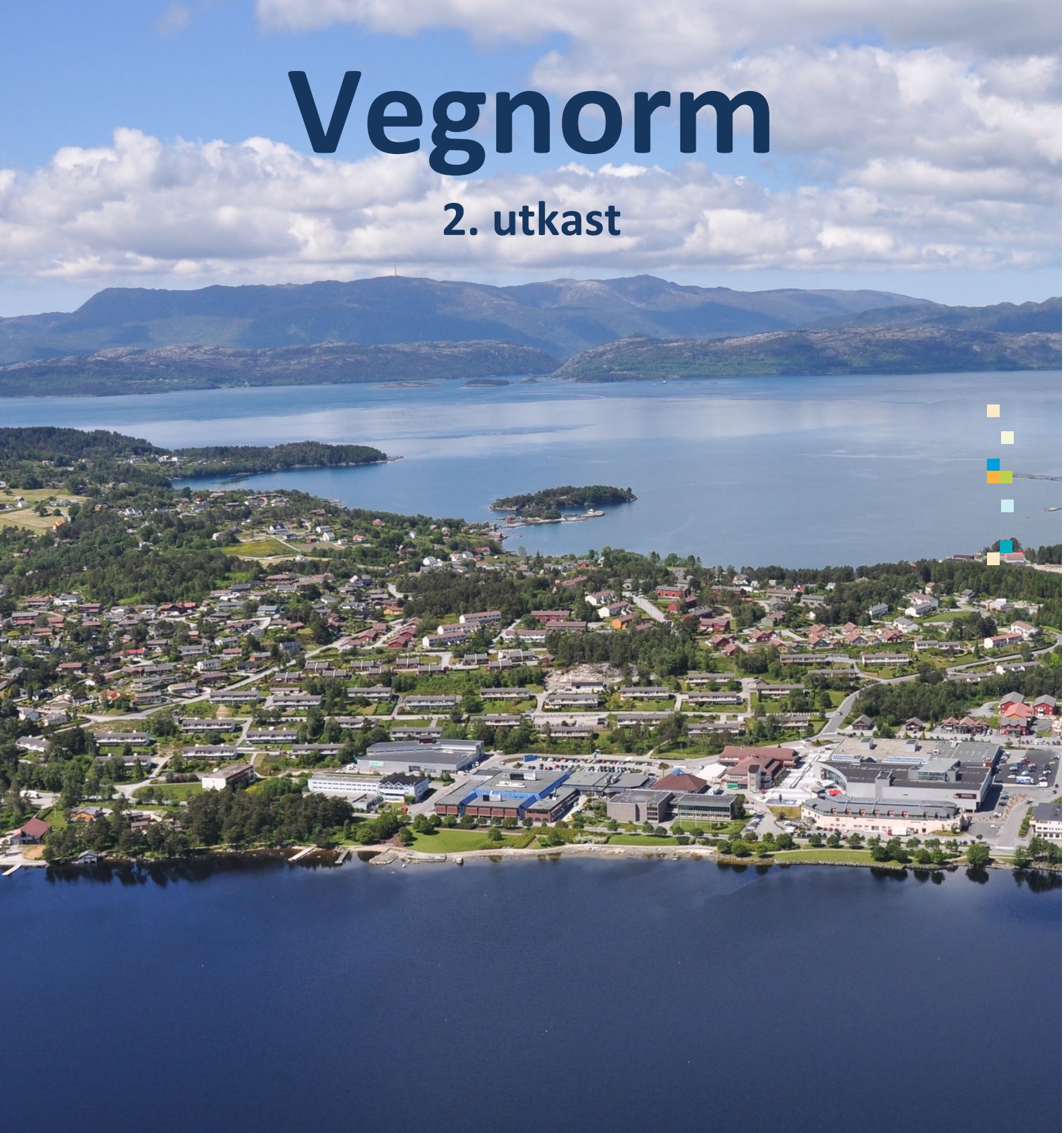
KVINNHERAD
KOMMUNE



Kvinnherad
2050

Vegnorm

2. utkast





Oppdragsgjevar: Kvinnherad kommune

Oppdragsgjevares kontaktperson: Kvinnherad kommune v/Hildegunn Furdal

Rådgjevar: Norconsult, Valkendorfgaten 6, NO-5012 Bergen

Oppdragsleiar: Mats Korneliussen

Fagansvarleg: Mats Korneliussen

Andre nøkkelpersonar: Anders Jamne, Ingrid Stokke Jensen, Ingvild Hernes Lunde



01	28.08.2020	Til gjennomlesing og godkjenning hos oppdragsgjevar	Mats Korneliussen	Ingvild Hernes Lunde	Mats Korneliussen
Versjon	Dato	Beskriving	Utarbeidd	Fagkontrollert	Godkjent

Dette dokumentet er utarbeidd av Norconsult AS som del av det oppdraget som dokumentet omhandlar. Opphavsretten tilhøyrar Norconsult AS. Dokumentet må berre nytta til det formål som oppdragsavtalen beskriv, og må ikkje kopierast eller gjerast tilgjengeleg på anna måte eller i større utstrekning enn formålet tilseier.



1	Bakgrunn.....	6
2	Innleiing.....	7
2.1	Versjon.....	7
2.2	Sakshandsaming.....	7
2.3	Regelverk.....	7
2.3.1	Veglova.....	7
2.3.2	Plan- og bygningslova.....	7
2.3.3	Statens vegvesen sine handbøker.....	7
2.4	Avklaring av omgrep.....	7
3	Føremål.....	9
3.1	Verkeområde.....	9
3.1.1	Forhold til eksisterande reguleringsplanar.....	9
3.1.2	Forhold til påbyrja reguleringsplanar.....	9
3.1.3	Forhold til tidlegare godkjende søknader.....	9
3.2	Byggegrense mot veg.....	9
3.3	Kommunal drift av private vegar.....	10
3.4	Graveløyve, gravemelding og arbeidsvarslingsplanar.....	10
3.4.1	Graveløyve.....	10
3.4.2	Arbeidsvarsling.....	10
3.4.3	Gravemelding.....	10
3.5	VA-norm.....	11
3.6	Tekniske planer.....	11
3.6.1	Innmåling.....	11
3.6.2	Dokumentasjon.....	12
3.6.3	Godkjenning av planar.....	12
3.6.4	Driftsklargodkjenning.....	12
3.6.5	Kontrollar, synfaring og overtakingsforretning.....	12
3.6.6	Ferdigveg dokumentasjon.....	13
3.7	Omklassifisering.....	13
3.8	Revisjon.....	13
3.9	Unnatak.....	13
3.10	Trafikktryggingssplan 2021-2028.....	14
3.11	Hovudplan for vegar.....	14
3.12	Universell utforming – tilgjenge for alle.....	14
4	Standardkrav.....	15
4.1	Vegtype.....	15
4.2	Generelt krav.....	16
4.3	Standardklasse.....	16
4.3.1	A: Samleveg.....	16
4.3.2	A1: Samleveg m/gang- og sykkelveg (t.d. Opsangervegen).....	16

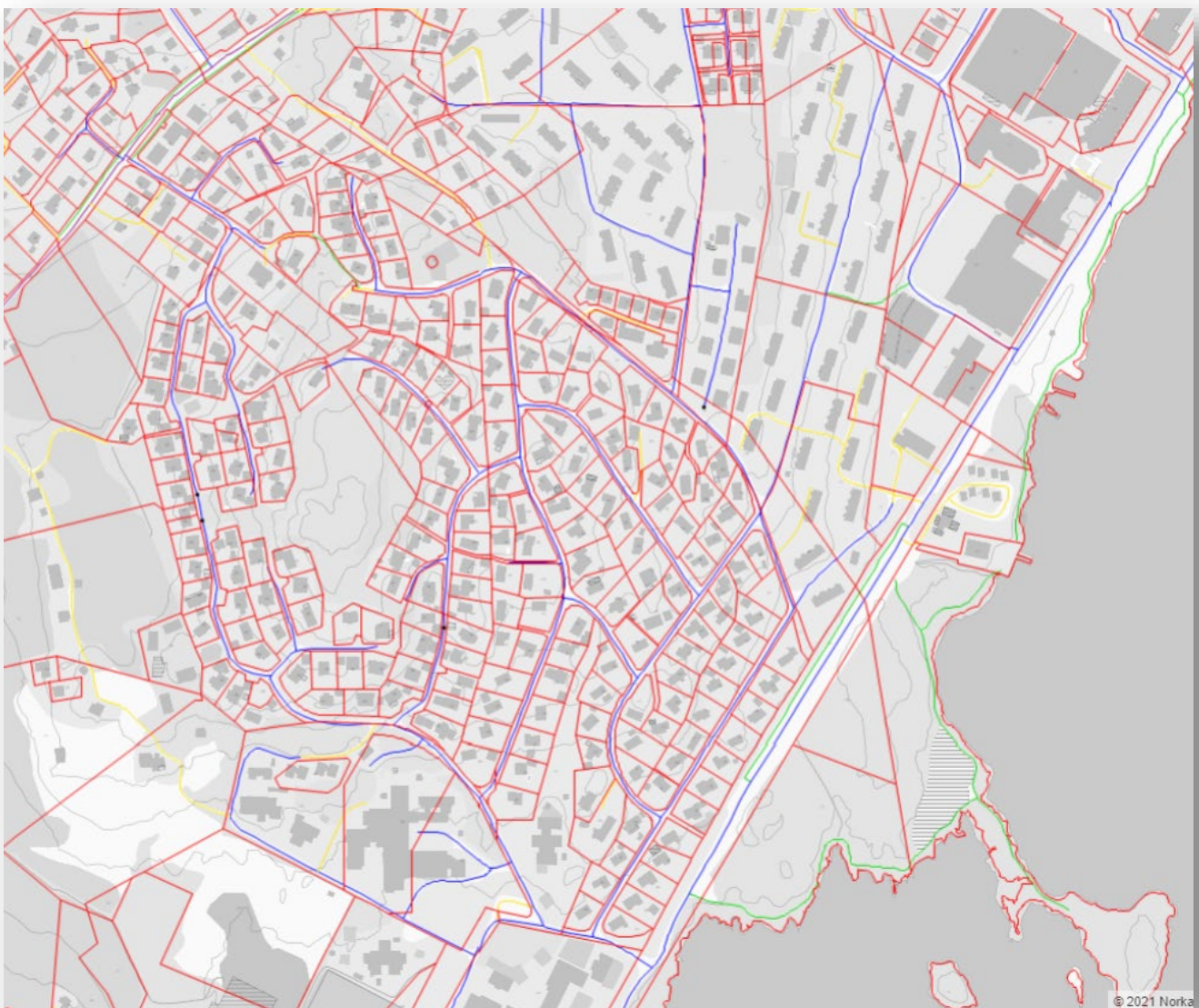
4.3.3	A2: Samleveg m/fortau (t.d. Heiamyrvegen).....	17
4.3.4	A3: Samleveg m/utvida skulder.....	17
4.3.5	B1: Tilkomstveg til 5 eller færre bueiningar (t.d. tilkomstveg Kolavika i Neslia).....	17
4.3.6	B2: Tilkomstveg til meir enn 5 bustader (t.d. Fitjaheio).....	18
4.3.7	C: Tilkomstveg til industri/næring (Bjoaneset).....	18
4.3.8	D: Landbruksveg.....	19
4.3.9	E: Gang- og sykkelveg.....	19
4.3.10	F: Fortau.....	20
4.3.11	G: Utvida vegskulder.....	21
4.4	Oppsummering av standardkrav.....	22
4.5	Frisikt.....	23
4.6	Siktkrav.....	23
4.6.1	Siktkrav i avkøyrslar.....	23
4.6.2	Siktkrav i uregulert T-kryss.....	24
4.6.3	Siktkrav i forkøyrregulert kryss.....	24
4.6.4	Siktkrav gangfelt.....	25
4.6.5	Siktkrav gang- og sykkelveg og køyreveg.....	25
4.6.6	Siktkrav gang- og sykkelveg og avkøyrslar.....	26
4.6.7	Siktkrav mot fortau frå sekundær veg.....	27
5	Tekniske krav.....	28
5.1	Overbygning.....	28
5.2	Avkøyrslar.....	29
5.3	Vegkryss.....	30
5.4	Grøft/anna vegareal.....	30
5.5	Parkeringsplass.....	31
5.6	Snuplass.....	31
5.7	Fartsdempande tiltak.....	32
5.8	Trafikkskilje.....	32
5.9	Lausmasseskjering og voll.....	33
5.10	Fjellskjering.....	34
5.11	Vegrekkverk.....	34
5.12	Sikringsgjerdar.....	34
5.13	Støyskjering.....	34
5.14	Bru.....	35
5.15	Kaianlegg.....	35
5.16	Vegmurar.....	35
5.17	Skilt og vegoppmerking.....	35
5.18	Hekkar.....	35
5.19	Kantstein.....	35
5.20	Bommar og andre fysiske sperringar.....	37

5.21	Støttemurar	37
5.22	Deleøy	37
5.23	Garasjar og carportar	37
5.24	Veg- og gatelys	38
5.25	Kablar, leidningar og graving i veg.....	39
5.26	Microtrenching	39
6	Revisjonshistorikk	40

1 Bakgrunn

Norm for vegar i Kvinnherad kommune – frå no av kalla vegnorma, er utarbeidd med det føremål om å sørge for at nye kommunale og private vegar vert planlagt og bygd på ein einskapleg måte som tek vare på mål om trafiktryggleik, miljø og framkome for alle trafikantgrupper i Kvinnherad kommune.

Vegnorma skal òg gjelde ved oppgradering/vedlikehald av eksisterande privat eller kommunal veg. Vegnorma skal fungere som eit oppslagsverk for mellom anna sakshandsamar, privatpersonar, prosjekterande og entreprenørar der all naudsynt informasjon skal vere tilgjengeleg, samt gje ei kortfatta innføring i krava som vert stilt til vegplanlegging og bygging av ny eller oppgradering/vedlikehald av eksisterande kommunal eller privat veg i Kvinnherad kommune.



2 Innleiing

2.1 Versjon

Versjon	Dato
1.0	XXX

[Sjå revisjonshistorikk](#)

2.2 Sakshandsaming

Vegnorma er handsama i utval for plan-, teknikk og miljøutvalet og godkjend i kommunestyret **XX.XX.XXXX**.
Vegnorma gjeld frå vedtaksdato.

2.3 Regelverk

2.3.1 Veglova

Vegnorma er heimla i *veglova § 13* om anlegg for offentleg veg. Vegnorma gjer rammer og føringar for utforming og standard for kommunale og private vegar i kommunen.

2.3.2 Plan- og bygningslova

Forutan å tilfredsstille krava i denne vegnorma, skal all planlegging og bygging utførast av føretak godkjend etter gjeldande regler gjeve i, eller i medhald av *plan og- bygningslova* (pbl.). Bygningsmyndigheitene handsamar søknadar om tiltak og fører tilsyn i samsvar med pbl. Kommunen skal i kraft av eiga rådigheit av anlegga, syte for at reglane i denne norma vert oppfylt.

2.3.3 Statens vegvesen sine handbøker

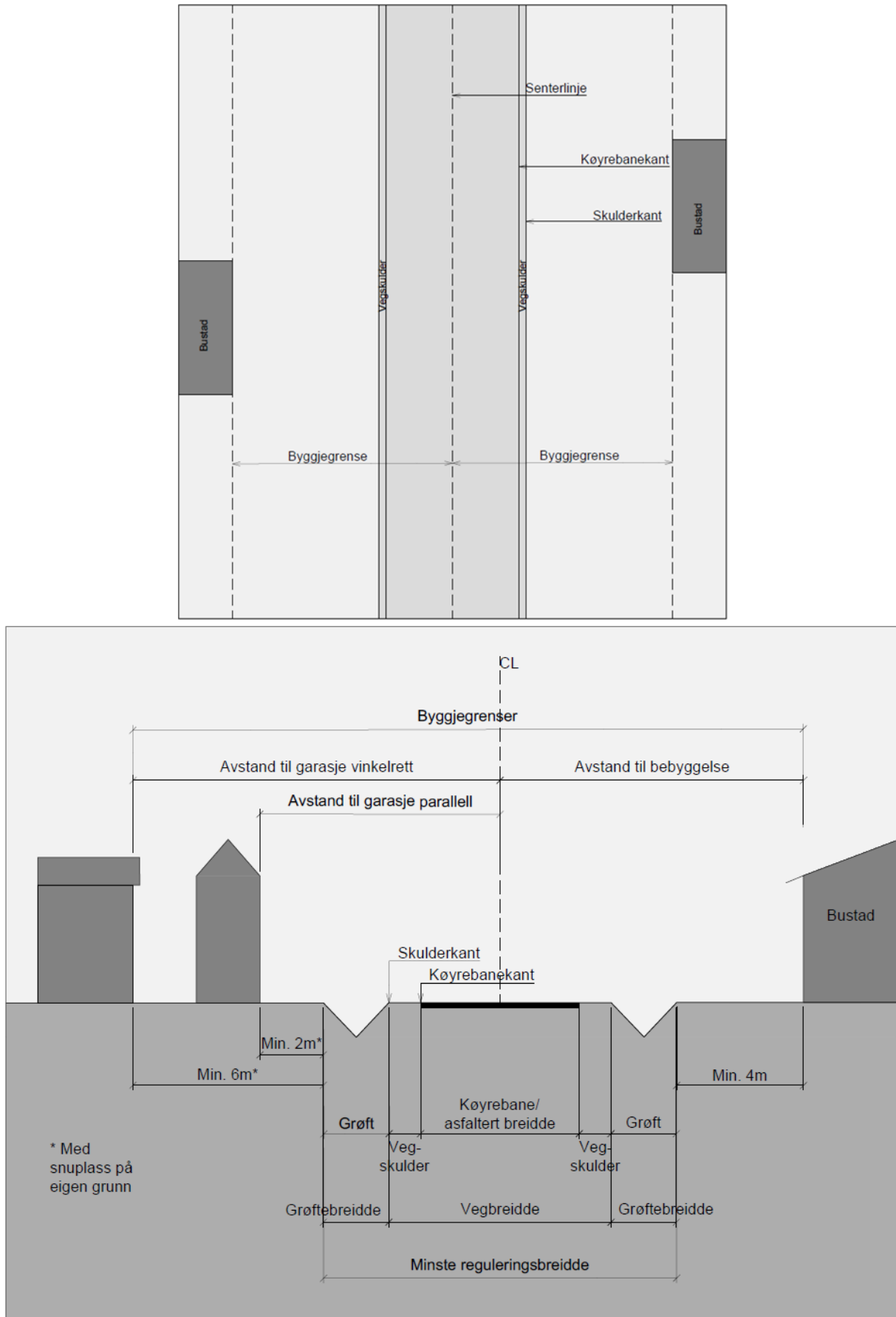
Statens vegvesen sin handbokserie, som inneheld krav til mellom anna vegbygging, vegutforming, tunnelar, bruer og ferjekaiar, rekkverk og trafikktryggingsutstyr, vert kalla *vegnormalar*. Vegnormalar er kravdokument som har heimel i forskrift etter Veglova § 13 for anlegg av all offentleg veg, og forskrift om *offentlege trafikkskilt, vegoppmerking, trafikklyssignaler og anvisningar (skiltforskrifta) § 35*.

Der ikkje anna er omtala i denne vegnorma, skal Statens vegvesen sine handbøker leggest til grunn. Vegnorma tek ikkje for seg alle aktuelle moment i vegutbygging.

2.4 Avklaring av omgrep

Figuren på neste side gjev ei oversikt over dei tekniske omgrepa som vert nytta i vegnorma som forklaring på ulike delar av vegen. Somme omgrep er nærare forklart i punktlista under:

- *Byggegrense*: Fastlagt grense på kor nær vegen ein kan bygge utan å søkje om dispensasjon frå veglova.
- *Formålsgrensa*: Grensa mellom veggrense og byggeområdet.
- *Reguleringsbreidda*: Breidda på arealet som er regulert til trafikkføremål.
- *Stopsikt*: Naudsynt sikt lengde fram til eit objekt for at førar av køyretøyet skal kunne oppdage eit objekt, reagere og vurdere om ein skal bremse, samt bremse køyretøyet til stopp.
- *Årsdøgntrafikk (ÅDT)*: Talet på køyretøy som passerer eit snitt på ein veg i løpet av eitt år, dividert med 365 (dagar).
- *Horisontalkurve*: Kurve i vegen sin horisontalprojeksjon – radius i sirkelboge.
- *Vertikalkurve*: Kurve i vegen sin vertikalprojeksjon – radius i sirkelbue.
- *Tverrfall*: Køyrebanen si helling på tvers av vegen. Alternativt takfall, kuv eller einssidig tverrfall
- *Bustad/bueining*: Er bustad/bueining med eitt eller fleire rom med separat inngang, eige bad/wc og kjøkkendel (alle funksjonar).
- *Anna vegareal*: Er areal som til dømes skal nyttast til skjeringar, fyllingar og grøfter i tillegg til å vere naudsynt for vintervedlikehald.



Figur 1 Omgrep knytt til vegnorma.

3 Føremål

3.1 Verkeområde

Vegnorna er utarbeidd for å vere eit tilpassa styringsverktøy ved planlegging, bygging, forvaltning, drift- og vedlikehald av det kommunale og private vegnettet, og er utarbeidd med omsyn til trafikktryggleik, framcome og miljø.

Vegnorna gjeld for alle vegar som skal overtakast av kommunen, samt for alle nye og/eller oppgradering/vedlikehald av kommunale og private vegar som oppfyller følgjande krav for dimensjoneringsklassane under:

Samleveg	Alle vegar som samlar opp trafikk før fordeling til tilkomstvegar eller til hovudveg/fylkesveg
Tilkomstveg til bustader	Tilkomstveg til heilårsbustader/fritidsbustader
Tilkomstveg til industri/næring	Alle tilkomstvegar til industri/næring.
Anlegg for gåande- og syklende	Alle anlegg som vert etablert for gåande- og syklende i form av enten fortau eller gang- og sykkelveg langs kommunal eller privat veg.
Andre vegar	Alle vegar som fører fram til anlegg for publikum slik som idrettsbanar, skulebygg mm. og ved opprusting av eksisterande vegar som kjem inn under krava nemnt i denne tabellen.
Grusvegar	Alle vegar som har grus som slitelag. Vedlikehaldas og opprustast i tråd med normalar for landbruksvegar kl. 3,4,5.

Statens vegvesen si gjeldande handbok V129 Universell utforming skal, så langt det er praktisk mogleg, med mindre det er eit urimeleg misforhold mellom kostnader/ulempar og nytte, leggast til grunn ved utbygging av nye anlegg.

Krav til lengde og tal på bustader kan reduserast i følgjande tilfelle:

- Når vegen òg tenar anna busetnad (industri, gardsbruk, med meir)
- Når vegen er open for ferdsel til friluftsområde, idrettsanlegg eller liknande
- Når vegen dannar ynskjeleg sambinding mellom andre offentlege vegar

3.1.1 Forhold til eksisterande reguleringsplanar

Ved motstrid mellom vedteken reguleringsplan og vegnorm, går reguleringsplanen føre. Tilsvarande gjeld der det er gitt dispensasjon frå reguleringsplanen. Den tekniske gjennomføringa skal likevel følgje norma i den grad det er teknisk mogleg, såframt ikkje komplett søknad etter plan- og bygningslova er sendt kommunen før Vegnorma trådde i kraft, jfr. punkt 3.1.3.

3.1.2 Forhold til påbyrja reguleringsplanar

Nye vegar må regulerast i samsvar med vegnorma såframt ikkje kommunen har motteke komplett planforslag for vurdering til offentleg ettersyn og høyring før norma trådde i kraft.

3.1.3 Forhold til tidlegare godkjende søknader

Nye vegar må søkjast på nytt og byggjast i samsvar med Vegnorma såframt ikkje komplett søknad etter Plan- og bygningslova er sendt kommunen før norma trådde i kraft med dei avgrensingane som følgjer av punkt 3.1.1.

3.2 Byggegrense mot veg

Byggegrense mot kommunal veg er 15 meter frå midten av vegen om ikkje anna er sett i gjeldande reguleringsplan (Veglova § 29). Om ein ynskjer å byggja nærare enn byggegrensa, er det moglegheit å søkje om dispensasjon frå byggegrensa mot veg. Dispensasjonssøknad vert handsama av kommunale vegmynde. Meir informasjon om dette er å finne på [heimesida til Statens vegvesen](#).

3.3 Kommunal drift av private vegar

Kvinnherad skal i utgangspunktet ikkje drifta privat veg. Det er eigar, brukar eller den som har bruksrett som pliktar å halde vegen i forsvarleg og brukande stand jf. Veglova § 54.

Sjølv om eit vegareal er eigd av kommunen er det ikkje sjølvstøtt at vegen skal haldast ved like av kommunen. Det er mange dømer på at grunnen er kommunal, men brukarane må ta vedlikehaldet.

3.4 Graveløyve, gravemelding og arbeidsvarslingsplanar

3.4.1 Graveløyve

For å få løyve til å grava i kommunal veg, skal det søkjast om graveløyve.

All graving i veg og gater skal følgje [Retningsliner for framføring av kablar, leidningar og graving i kommunal veg](#).

For å søkja om graveløyve nyttar ein skjema: [Søknad om graveløyve](#).

Saman med søknadsskjema må det leggast ved eit kartutsnitt som viser grøft i målestokk 1:1000 og ei skisse over grøfta som viser djupne og plassering, tal på kablar og omfylling.

Om det er fleire typar grøfter, så lagar ein eit snitt for kvar grøft.

Når arbeidet er utført, skal entreprenøren fylla ut skjemaet *Entreprenøren sin* [eigenkontroll og ferdigmelding](#) ved arbeid på veg og sende skjemaet inn til kommunen.

Utfylt skjema kan sendast på [e-post](#) eller pr. post til:

Kvinnherad kommune
Eining for veg og park
Rosendalsvegen 10
5470 Rosendal

Retningsliner, søknader og skjema ligg på <https://www.kvinnherad.kommune.no/>

3.4.2 Arbeidsvarsling

Før eit gravearbeid på eller langs kommunal veg kan setjast i gang, må ein ha godkjend graveløyve og godkjend arbeidsvarslingsplan. Utførande entreprenør skal fylla ut og senda inn arbeidsvarslingsplanen til godkjenning hos kommunen. Skjema for arbeidsvarslingsplan finn du [her](#).

Når arbeidet er ferdig skal entreprenøren senda inn loggbok for utsetting/inntaking av sikrings- og varslingsutstyr.

Utfylt arbeidsvarslingsplan og loggbok kan sendast på [e-post](#) eller pr. post til:

Kvinnherad kommune
Eining for veg og park
Rosendalsvegen 10
5470 Rosendal

Skjema for arbeidsvarslingsplan ligg på <https://www.kvinnherad.kommune.no/>

3.4.3 Gravemelding

Før det vert satt i gang graving, må den som utfører gravearbeidet få klarsignal. Pålegg om leidningspåvising gjeld òg om ein skal grava på eigen grunn. Det er den som skal grava som har ansvaret. Skjema for å melde inn planlagt graveaktivitet ligg [her](#). Skjema for arbeidsvarslingsplan ligg òg på <https://www.kvinnherad.kommune.no/skjema>.

Skriv inn kva som er planlagt eller kva ein ynskjer tilbakemelding på, og legg ved kartutsnitt der aktuelt område er skraver. Det vil då verta returnert digital (Altinn, DigiPost, eBoks eller liknande) tilbakemelding med kartutsnitt med leidningsnett for det aktuelle området, og eventuelle kommentarar eller krav om påvising. Tenesta er ikkje gebyrbelagt.

Skulle det vere akutte grunnar til graveaktiviteten, må ein ta kontakt med vårt vaktnummer som er døgnbemanna på: [903 61 111](tel:90361111)

Rekkefølge på graveløyve, arbeidsvarslingsplan og gravemelding.

1) Graveløyve: Ved graving på kommunalveg, skal det søkjast om graveløyve hos rette vegmynde for godkjenning.

2) Arbeidsvarslingsplan: Når graveløyve er gjeve, skal det søkjast om godkjent arbeidsvarslingsplan før arbeidet kan starta.

3) Gravemelding: Før det vert satt i gang graving, skal det meldast frå til VA-eining i form av gravemelding. Pålegg om leidningspåvising gjeld òg om du skal grava på eigen grunn.

3.5 VA-norm

VA-anlegg skal følgje krav og retningsliner fastsett i Kvinnherad kommune sin gjeldande VA-norm.

Vedlegg B6 – retningsliner for overvasshandtering inngår i VA-norma til kommunen. Retningsliner til overvasshandtering skal generelt vere gjeldande for all overvasshandtering i kommunen. Det betyr at overvassnorma òg skal gjelde for private planar, utbyggjarar og tiltak, uavhengig av om anlegg/infrastruktur skal overtakast av kommunen eller ikkje.

VA-norm for Kvinnherad kommune ligg på: <https://www.va-norm.no/kvinnherad/>

Krav som ikkje er fastsett av VA-norma, skal følgjast krav og retningsliner i handbok V240 *Vannhåndtering*.

3.6 Tekniske planer

Ved innsending av reguleringsplan eller andre planer, skal tiltakshavar/ansvarleg søkjar syte for at det følgjer med rammeplan for infrastruktur som gjeld offentlege vegar med tilhøyrande kryss og avkøyrslar. Planen skal innehalde rammer for veg, vatn, avløp, overvatn, prinsipp for plassering av veglys/tennskap og plassering av kablar/fiber. Planane skal utarbeidast i samsvar med retningsliner i denne vegnorma og andre relevante kommunaltekniske normer. Følgjande teikningar og dokument skal leggst ved:

- Eigedom og areal som vert råka av tiltaket
- Utgreiing om tiltaket (veg, vatn, avløp, overvatn, andre tekniske installasjonar)
- Opplysning om det er halde førehandskonferanse
- Forhold til gjeldande arealplanar for området og pbl. § 1-8
- Forhold til særlovar som til dømes *lov om hamner og farvatn, veglova*
- Orientering om det trengst dispensasjon og grunnlag for dette
- Opplysningar i samband med m.a. *naturmangfaldslova*, kulturminneregistreringar
- Opplysningar om grunnforhold, rasfare, flaumfare og liknande
- Visuelle kvalitetar og universell utforming (gjeld veganlegg)
- Teikningar:
 - C- teikning, plan og profilteikning
 - F- teikning, normalprofil og overbygning
 - G- teikning, dreneringsplan med kum-teikningar
 - H- teikning, VA-leidningar
 - I- teikning, kablar og liner
 - J- teikning, byggeteknisk
 - L-teikning, skilt og oppmerkningsplan
 - N-teikning, belyningsplan
 - U-teikning, tverrprofil
- Situasjonsplan
- Søknad m/nabovarsel, kvittering, merknader, tilsvar merknader, ansvarsrettar, gjennomføringsplan, ev. uttale frå andre mynde
- Ev. søknad tilknytning til offentleg veg om arealet ikkje har reguleringsplan
- Søknad om tilknytning til kommunal hovudkloakk/-vatn ev. privat VA-anlegg
- Ev. søknad om utsleppsløyve
- Om det er rekkjefølgjekrav/tekniske krav i gjeldande planar, må det dokumenterast korleis dei vert innfridd. I reguleringsplanar må areal for trafikkfremål vise rett utslag i høve til skjering/fylling, sporingsanalyse, kurveutviding, friskt, rekkverksrom, støyskjermer, vedlikehaldsareal o.l.. Vanlegvis vert det stilt krav om vertikal- og horisontalprofilar. Ytterlegare teikningar vert vurdert i kvart enkelt tilfelle. Målsette normalprofil for vegar og anlegg for mjuke trafikkantar skal omfattast i reguleringsplanar. I samsvar med ["Retningslinjer for behandling av støy i arealplanlegging"](#), T-1442, skal støysonekart alltid utarbeidast ved regulering av vegar.

Statens vegvesens Handbok R700 *Tegningsgrunnlag* skal leggst til grunn for utarbeiding av tekniske teikningar. Det bør bli framvist Q-teikningar (Konflikttema) for å unngå at ulike teikningar er i konflikt med kvarandre. Planen skal utarbeidast i målestokk 1:1000 eller 1:500. Om det inngår andre element skal det leggst ved teikningsgrunnlaget i samsvar med Statens vegvesen si [handbok R700- Teikningsgrunnlag](#).

3.6.1 Innmåling

Alle nye vegar og veglysanlegg, inkludert leidnings- og kabelanlegg, skal målast inn. Måledata skal leverast til vegeigar på SOSI-format, med koding etter gjeldande SOSI- og FKB-standard. Desse definerer kva slags objekt som

skal målast inn, koding av data, samt korleis objekta skal registrerast (til dømes kor på objekta høgda skal målast). Det skal i tillegg følgje med eit plott eller ein PDF-fil som viser situasjonen av dei innmålte dataa.

Følgjande element skal målast inn:

- Asfaltkantar
- Kantsteinliner
- Gatesluk
- Overvassleidningar
- Veglysmaster
- Tennskap for veglys
- Veglyskablar i trase
- Kabelanlegg
- Vegdata i samsvar med Nasjonal vegdatabank (NVDB) sin datakatalog (Excel-fil med koordinatar og koding i samsvar med NVDB sin standard).

3.6.2 Dokumentasjon

- Registrering av materiell med tilhøyrande utrustning
- Dokumentasjon til tryggleikskrav i *Forskrift om elektriske lågspenningsanlegg*
- Eigenerklæring etter *Forskrift for elektriske lågspenningsanlegg §12*
- Kopi av tinglyste erklæringar på vedlikehald/ansvar av gjerder

3.6.3 Godkjenning av planar

Vegplanar skal sendast til kommunen ved eining for Veg og park for godkjenning.

Planane skal lagast i EUREF89 UTM, sone 32, høgder etter NN2000. Når kommunen krev digitale planforslag, skal desse leverast i samsvar til gjeldande nasjonal produktspesifikasjon (SOSI).

Når anlegget vert ferdigstilt, skal det sendast inn FDV-dokumentasjon med tilhøyrande ferdige vegteikningar («som-bygd teikningar») og SOSI-data.

Siste versjon av SOSI skal til ein kvar tid nyttast.

3.6.4 Driftsklargodkjenning

Den som er ansvarleg for etablering av *kommunale vegar*, skal be om ei driftsklar synfaring av anlegget før veganlegget kan takast i bruk. Det skal førast protokoll frå synfaringa. Eit driftsklart anlegg er ikkje nødvendigvis ferdigstilt i alle delar, men det skal godtgjerast at anlegget som er etablert, er av rett kvalitet.

Private vegar må vere klare før det vert gjeve ferdigattest av bustader, bygg og liknande, og det må gjevast ferdigattest for teknisk anlegg (inkl. veg) før det kan bli gitt bruksløyve til andre tiltak.

Vegen skal vere funksjonsdyktig, og utan behov for større utbetringar og gravearbeid for å kunne ferdigstillast. Dette vil sei at finavretting og asfaltering kan stå igjen. Ei driftsklarsynfaring tilseier at anlegget er klart til å takast i drift, men anlegget vil ikkje bli overtatt av kommunen på dette tidspunktet. Dette betyr at drift- og vedlikehaldsansvaret blir liggande på utbyggjar.

3.6.5 Kontrollar, synfaring og overtakingsforretning

Overtaking av offentleg regulerte vegar, gang- og sykkelveggar, fortau, undergangar, støttemurar og liknande som skal overtakast av kommunen for drift og vedlikehald, skal alltid skje på barmark mellom 1. april og 1. november.

Overtaking skal skje i samsvar med til **NS 8430**.

Eventuelt vert det anbefalt ei førehandssynfaring før ferdigsynfaringa for å luke ut større manglar. Veganlegg som skal overtakast til kommunal drift, skal ha tilknytning til annan veg/område som vert drifta og vedlikehalde av kommunen.

Tiltakshavar/byggherre har ansvar for at kontroll av veganlegget vert utført og dokumentert i løpet av byggetida. Kommunen kan krevje denne dokumentasjonen framlagt. Kommunen kan òg foreta kontroll i byggetida. Ansvar for kontroll med utføring og sluttkontroll er gitt i plan- og bygningslova § 24-2.

Ferdigvegddokumentasjon skal vere innlevert kommunen minimum 3 veker før overtakingsforretning vert avhalde. Før overtaking skal eigedomsretten til grunn som er offentleg trafikkområde, bli overdrege vederlagsfritt til kommunen. Ved heimelsoverføring til kommunen skal veggrunn gis eige gard- og bruksnummer. Eventuelt kan grunn føye saman ny veggrunn med anna eksisterande kommunal veggrunn.



Før overtaking skal vegen vere reingjort og ved regulert senterlinje skal denne vere synleg merka i vegen. Sandfang og sluk skal vere reingjort og tømmt. Rister med sluk og bekkeinntak skal vere låst. Skråningar og grøntanlegg skal vere ferdig tilsådd og planta, eventuell vegetasjon skal vere ferdig skore og kantklipt.

Kommunen kan nekte overtaking om det ved overtakingsforretning vert påvist manglar eller feil. Delovertaking kan normalt ikkje påreknast, men kan om det er aktuelt regulerast i eigen avtale.

3.6.6 Ferdigvegddokumentasjon

Eit anlegg kan ikkje sjåast på som overtatt til kommunal drift og vedlikehald før ferdigvegddokumentasjon («som bygt teikningar») er mottatt og godkjend.

Ferdigvegddokumentasjon («som bygd teikningar») skal innehalde følgjande:

- Ajourførte teikningar “som bygd” (plan- og profilteikningar)
- Siste versjon SOSI skal til ein kvar tid nyttast slik at objekta er rett definert.
- Ferdigvegddata skal bli gitt til både Kartverket (FKB) og NVDB.

3.7 Omklassifisering

Føremålet med omklassifisering er å sikre ei hensiktsmessig klassifisering av vegnettet og plassere ansvaret for vegen. Omklassifisering av veg skjer når det føreligg ein ny veg, som følgje av ein reguleringsplan, eller ved gjennomgang av vegen sin funksjon. Omklassifisering kan delast opp i to delar:

- **Vegprosjekt:** Omklassifisering startar ved oppstart av reguleringsplan. Det er prosjektleiar som har ansvaret for at omklassifisering blir følgt opp i reguleringsplanarbeidet.
- **Administrativ omklassifisering:** Gjennomgang av vegen sin funksjon.

Følgjande minstekrav vert lagt til grunn for overtaking til kommunal veg:

1. Vegen skal vere minst 100 meter og med snumoglegheit for stort køyretøy.
2. Vegen skal føre til minimum tre eller fleire heilårs bueiningar/fritidsbustader.
3. Føreligge godkjend vedtak frå kommunen, mellom anna godkjend detaljregulering, på overtaking av aktuell veg.
4. Vegen sin tekniske standard skal vere i tråd med krav fastsett i Vegnorma. Utover dette skal krav til teknisk standard vere ivaretatt i tråd med til kvar tid gjeldande *NA-rundskriv 97/13 Retningslinjer for tekniske krav til veg som skal omklassifiserast* – ikraftsetjing av veglova § 7.
5. All grunn som skal overtakast av kommunen til drift og vedlikehald, skal bli overdrege vederlagsfritt til kommunen. Kostnader knytt til oppmålings- og overdraging i samband med dette fell på utbygger/eigar.
6. Vegen skal vere skilta og merka i høve til godkjend skiltplan for vegen.
7. Før vegen formelt kan overtakast skal det gjennomførast ei sluttsynfaring etter krav fastsett i Vegnorma og NA-rundskriv 97/13.
8. Det skal signerast overleveringsprotokoll. Vegen vert ikkje teke over før eventuelle manglar er utbetra.
9. Når anlegget har vore i drift i kring eit år, skal det kallast inn til eittårs synfaring. Vidare skal det haldast ny synfaring etter tre år for kontroll av tilstanden på asfaltdekket. Vegeigar kallar inn til synfaring.

Vedtak om nedklassifisering av kommunale vegar er heimla i Veglova § 7, og nedlagte parseller kan leggest ut til bruk som privat veg etter Veglova § 8. Eit slikt vedtak er ikkje å sjå på som enkeltvedtak etter forvaltningslova, men som eit politisk vedtak der kommunestyret ikkje lenger vil ta på seg omkostningane med å halda vegen open som offentlig veg.

Etter ei eventuell nedklassifisering, får brukarane av vegen vedlikehaldsplikta, jamfør føresegnene i Veglova om private vegar (§ 54), medan vegmyndet (kommunen) beheld det objektive eigaransvaret.

Ei systematisk nedklassifisering av kommunale vegar vil kunne medføre reguleringsendringar i regulerte område, medan det i uregulerte område kan skje med heimel i veglova.

3.8 Revisjon

Revisjon av Vegnorma vert gjort etter behov og vurdering av dei kommunale vegmyndene.

3.9 Unntak

Ved unntak frå vegnorma skal det sendast ein skriftleg søknad med dokumentasjon og grunngjeving for ynskje om unntak frå vegnorma. Søknaden vil bli vurdert og handsama av sakshandsamar hjå dei kommunale vegmyndene i tråd med gjeldande lovar.

3.10 Trafikktryggingssplan 2021-2028

Kvinnherad kommune skal bidra til at Nullvisjonen som vart vedteken av Stortinget i 2002 om at ingen skal bli drepne eller hardt skadde i vegtrafikken i Norge skal bli nådd. Kommunepolitikarane har difor gjeve høgast prioritet til trafikktryggleik og vedteke denne visjonen:

Ingen skal bli skadde eller drepne på vegane i Kvinnherad

Kommunedelplan for trafikktrygging 2021 – 2028 har kartlagt ulykkesproblema i kommunen og prioritert ulukkesreducerande tiltak. Trafikktryggingssplanen skal fungera som eit overordna styringsverktøy for kommunen i trafikktryggingssarbeidet, og gje grunnlag for prioritering av offentlege trafikktryggingssmidlar.

Målsetjinga med trafikktryggingssplanen er å gjera Kvinnherad til ein trygg og attraktiv stad å bu og arbeida i.

Kvinnherad kommune har som mål om å redusere talet på drepne og hardt skadde i hovudsak ved fokus på åtferd- og haldningsskapande tiltak. Det vil i tillegg verte supplert med målretta fysiske tiltak der dette er mogleg og i tråd med innmeldte behov. Kvinnherad kommune skal arbeide i tråd overordna nasjonale og regionale målsetjingar i sitt trafikktryggingssarbeid.

Kvinnherad kommune skal arbeide med følgjande satsingsområde for det vidare trafikktryggingssarbeidet i planperioden 2021 – 2028.

- Redusere talet på drepne og hardt skadde
- Fokus på barn og unge.
- Trygge skulevegar
- Redusere utforkøyringsulukker
- Syte for trygge område framom skulane (*Hjertesone*)
- Fokus på åtferd- og haldningssiltak
- Trafikksikker skule og kommune.

3.11 Hovudplan for vegar

Hovudplan for vegar har til hensikt å vere eit overordna styringsverktøy som skal leggje til rette for eit godt grunnlag for framtidig ressursinnsats innan forvaltning, drift, vedlikehald samt utvikle og forsterke det kommunale vegnettet i Kvinnherad kommune.

Hovudplan for vegar skildrar noverande situasjon knytt til drift og vedlikehald av det kommunale vegnettet i kommunen, samt eit ønska framtid gjennom visjon, mål og prioriterte tiltak for å oppretthalde ei forsvarleg og god drift og vedlikehald slik at ein kan sikre gode vegar for alle trafikantar i kommunen.

3.12 Universell utforming – tilgjenge for alle

Universell utforming er definert i diskriminerings- og tilgjengelegheitslova § 9 andre ledd: *"Med universell utforming menes utforming eller tilrettelegging av hovedløsningen i de fysiske forholdene slik at virksomhetens alminnelige funksjon kan benyttes av flest mulig"*. Anbefalingar for universell utforming er vist i Statens vegvesens [handbok V129 Universell utforming av vegar og gater](#).

Prinsippa om universell utforming skal leggest til grunn ved utbygging og utbetring av vegar i Kvinnherad kommune.

4 Standardkrav

Dette kapittelet gjer ei oversikt over vegtypar og standardklasser som kan nyttast ved regulering, bygging og opprusting av det kommunale og private vegnettet i kommunen.

4.1 Vegtype

Vegnettet i Kvinnherad kommune kan delast inn i følgjande vegtypar:

A) Samleveg

Samlevegane bind saman dei ulike tilkomstvegane til hovudvegen. Samlevegen har ein oppsamling- og fordelingsfunksjon.

B) Tilkomstveg til bustader

Tilkomstvegen har i hovudsak funksjon som veg til bustad, forretningar, gardsbruk ol.

C) Tilkomstveg til industri/næring

Tilkomstvegen har i hovudsak funksjon som veg til område regulert til industri og næring.

D) Landbruksveg

Transportfunksjon som mogleggjer m.a. tømmer og anna skogprodukt ut av skogen og/eller fungerer som tilkomst til skogen i samband med forvaltning av eigedom eller anna arbeidsoppdrag. Kan òg nyttast som tilkomst for bustader/gardsbruk og liknande i spesielle tilfelle.

Anlegg for gåande kan delast inn i følgjande kategoriar:

E) Gang- og sykkelveg

Gang- og sykkelveg er veg for gåande og syklende og skilta med skilt *nr. 522 Gang- og sykkelveg*. På ein gang- og sykkelveg delar gåande og syklende same areal.

F) Fortau

Fortau er reservert for fotgjengarar og det skal ikkje køyrast på fortau.

G) Utvida vegskulder

Utvida skulder er delen av vegen som ligg utanfor kantlina slik at det blir meir plass til å gå eller sykle langs vegen.



Figur 2 Illustrasjon av ulike vegtypar

4.2 Generelt krav

Alle vegtypar skal ha snumoglegheit for store køyretøy i enden av vegen. Snumoglegheita skal planleggjast og sikrast ved etablering av nye vegar.

4.3 Standardklasse

4.3.1 A: Samleveg

Ein samleveg skal utformast med ei køyrebanebreidde på 6 meter + skulder 0,25 meter – totalt 6,5 meter.

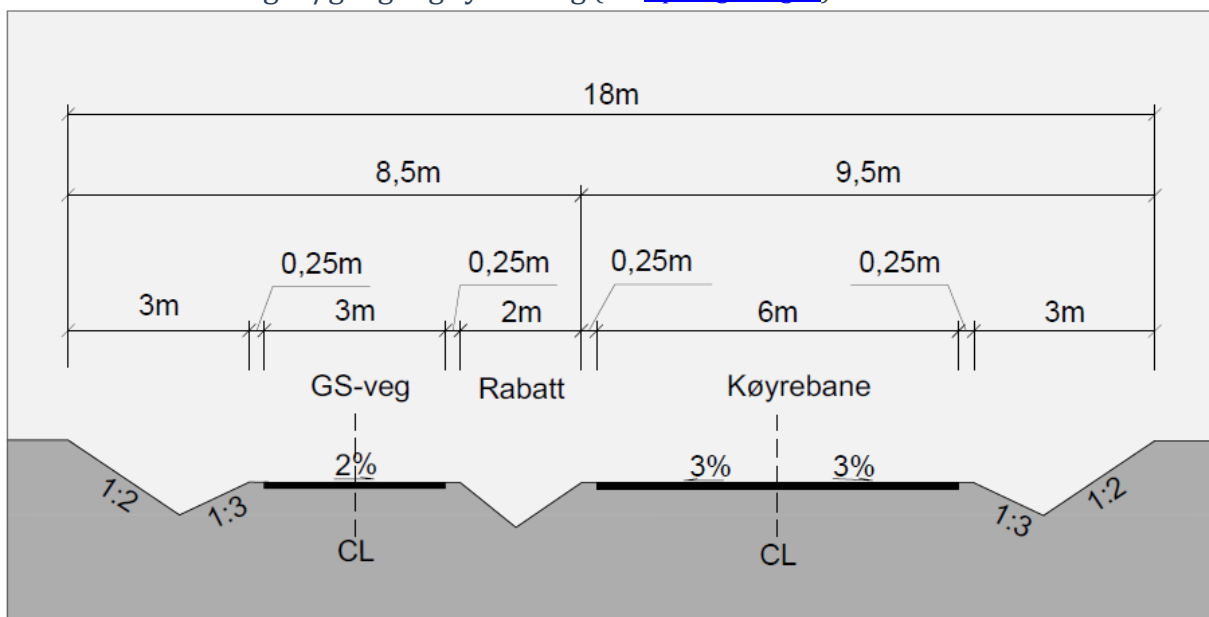
Langs samlevegen skal det vere eit langsgåande anlegg for mjuke trafikantar basert på alternativa under:

- Ved fartsgrense 60 km/t skal det etablerast det gang- og sykkelveg jf. pkt. E under.
- Ved fartsgrense 50/40 km/t eller lågare skal det etablerast det fortau jf. pkt. F under.
- Utvida vegskulder kan vurderast ved fartsgrense 50 km/t eller lågare.

Det skal sikrast anna vegareal (3 meter) på begge sider av vegen til lys, snørydding, graving og liknande.

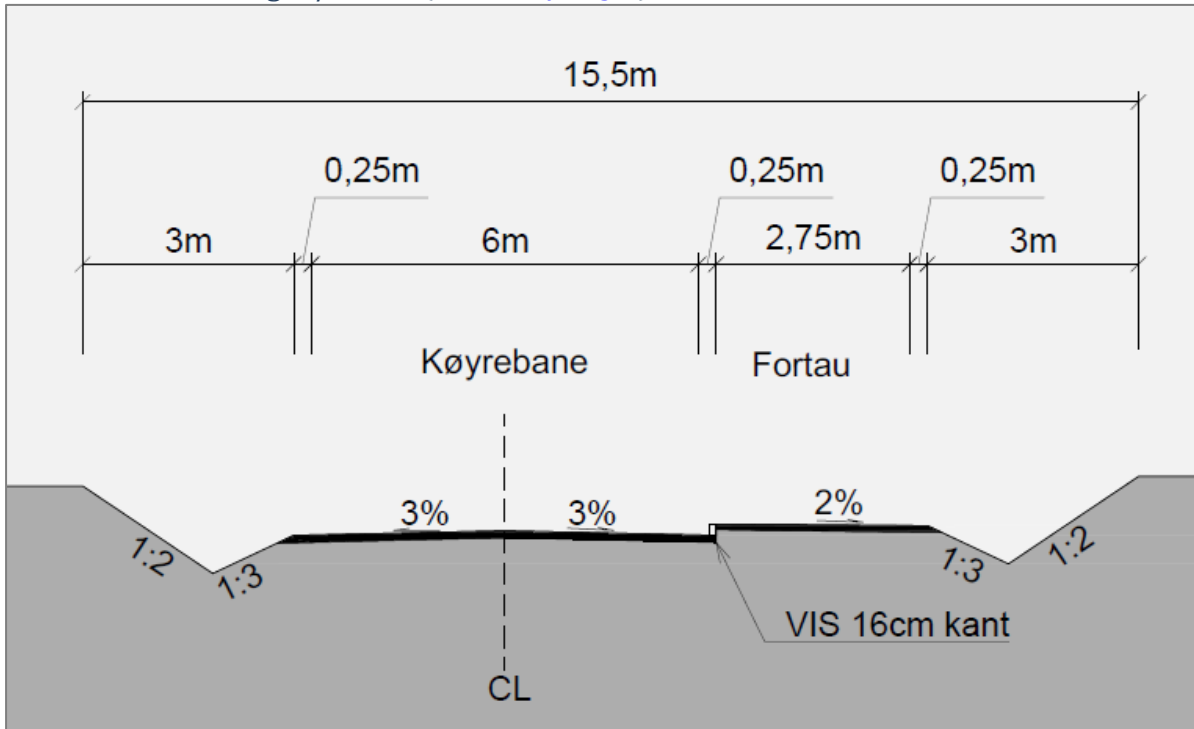
Vegen skal ha tverrfall på 3 %.

4.3.2 A1: Samleveg m/gang- og sykkelveg (t.d. [Opsangervegen](#))



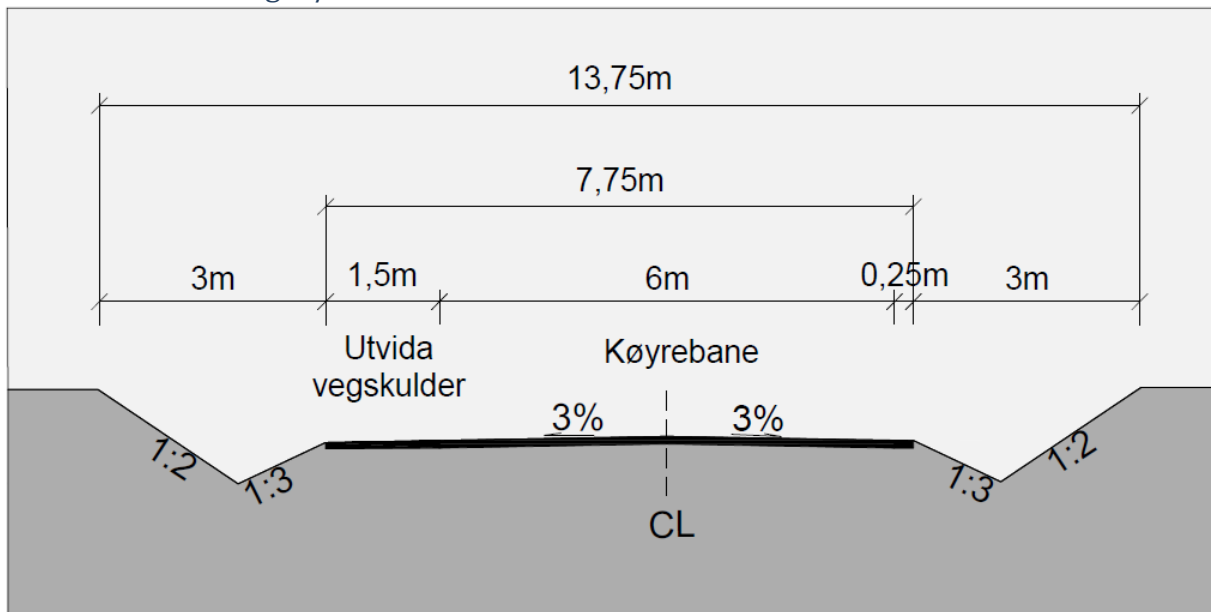
Figur 3: Samleveg m/gang- og sykkelveg.

4.3.3 A2: Samleveg m/fortau (t.d. [Heiamyrvegen](#))



Figur 4: Samleveg m/fortau.

4.3.4 A3: Samleveg m/utvida skulder

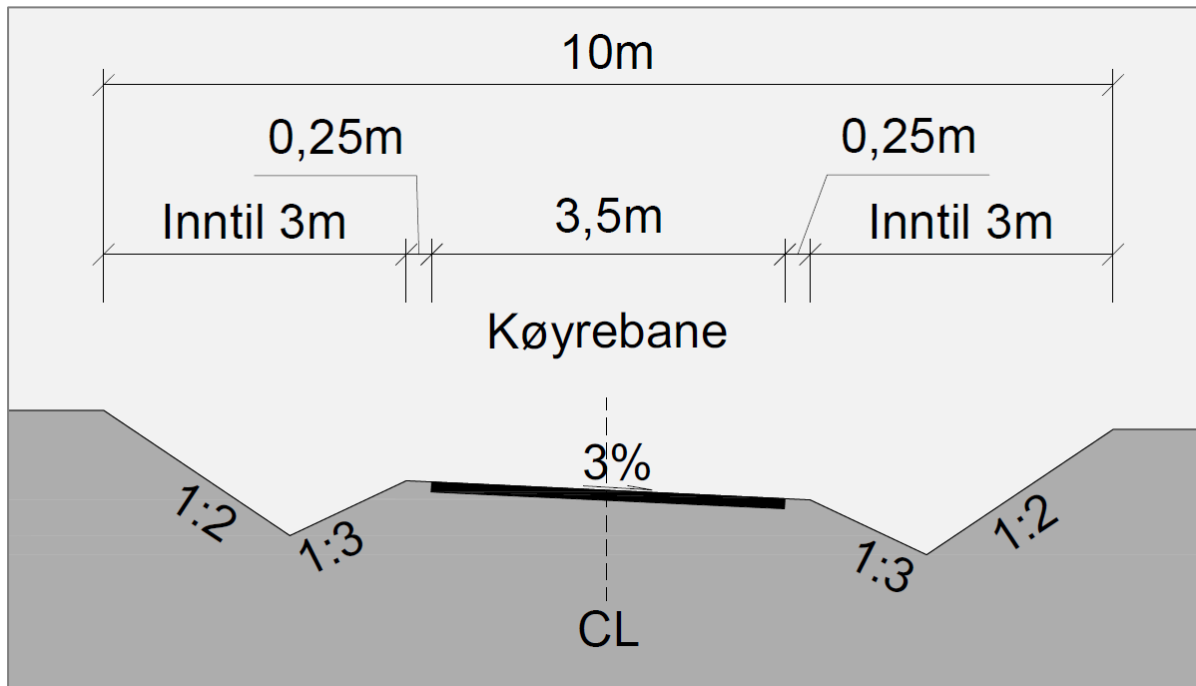


Figur 5: Samleveg m/utvida skulder.

4.3.5 B1: Tilkomstveg til 5 eller færre bueiningar (t.d. [tilkomstveg Kolavika i Neslia](#))

Tilkomstveg til 5 eller færre bueining, skal utformast med 3,5 meter køyrebredde + skulder 0,25 meter. Det skal sikrast anna vegareal (inntil 3 meter) på begge sider av vegen til lys, snørydding, graving og liknande. Vegen kan utformast som blindveg under 250 meter. Det er ikkje krav til langsgåande anlegg for gåande- og syklande, men det bør vurderast å etablere utvida vegskulder på ei side.

Vegen skal ha tverrfall på 3 %.

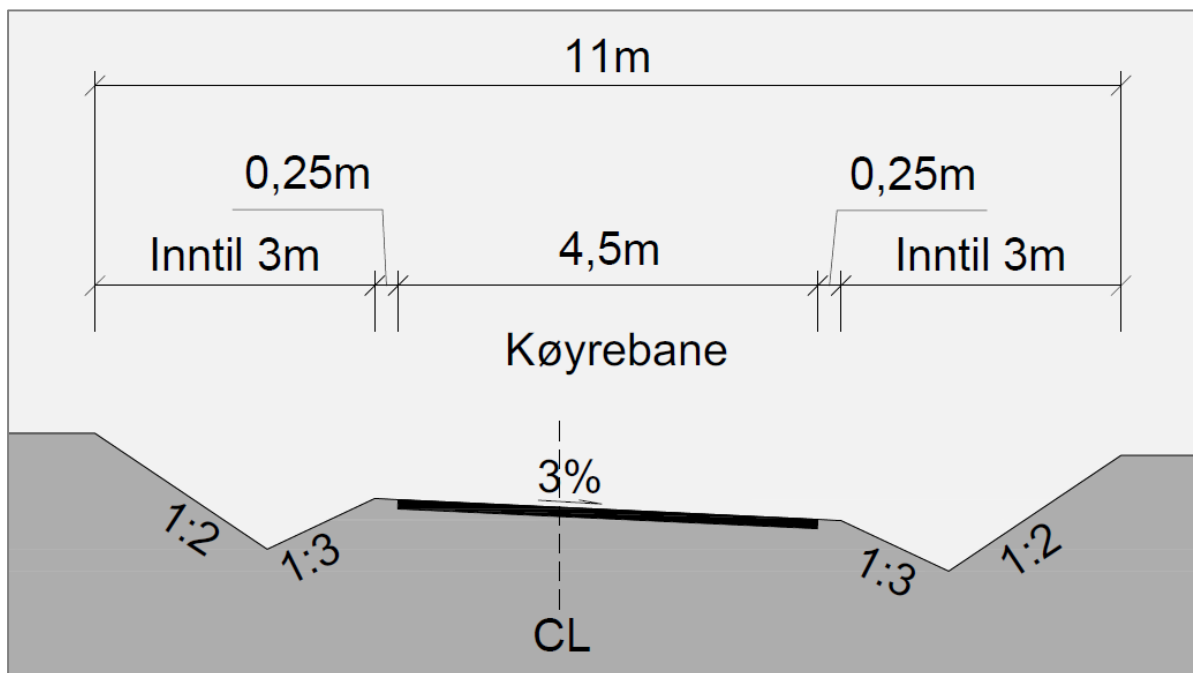


Figur 6: Tilkomsveg til bustader <5.

4.3.6 B2: Tilkomsveg til meir enn 5 bustader (t.d. [Fitjaheio](#))

Tilkomsveg til meir enn 5 bueningar skal ha ei køyrebreidde på 4,5 meter + skulder 0,25 meter. Det skal sikrast anna vegareal (inntil 3 meter) på begge sider av vegen til lys, snørydding, graving og liknande. Det bør etablerast langsgåande anlegg for mjuke trafikantar i form av fortau eller utvida vegskulder.

Vegen skal ha tverrfall på 3 %



Figur 7: Tilkomsveg til bustader >5.

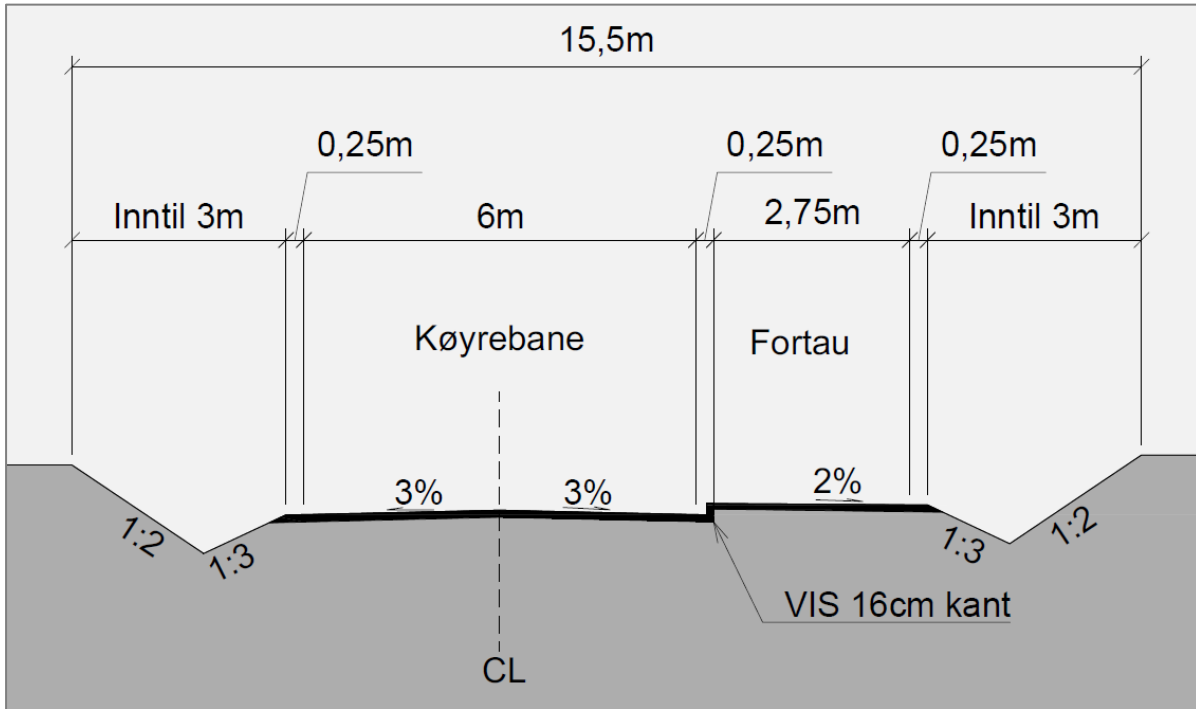
4.3.7 C: Tilkomsveg til industri/næring ([Bjoaneset](#))

Krava gjeld veg frå kryss til samleveg og inn til regulert område for industri og næring uavhengig av trafikkmengda. Køyrebreidde skal vere 6 meter + skulder 0,25 meter. Det skal sikrast anna vegareal (inntil 3 meter) på begge sider av vegen til lys, snørydding, graving og liknande. Vegen skal vere dimensjonert for stort køyretøy, minst Bk10/50 og 19,40m lengde, med fri høgde på minimum 4,5 meter og ha snumoglegheit utan trong for rygging. Det vert anbefalt

at det i reguleringsplanen vert lagt til rette for etablering av eit separert anlegg for gåande innanfor industri og næringsområdet

Vegen skal ha tverrfall på 3 %.

Det skal etablerast fortau i tråd med pkt. F under langs tilkomstvegen til industri/næringsområde.



Figur 8: Tilkomstveg til industri/næring.

4.3.8 D: Landbruksveg

Ved utforming av landbruksvegar skal [Normaler for landsbruksveier – med byggelse](#) leggest til grunn. Normalen dannar grunnlaget for alle som planlegg, dimensjonerer, bygger og forvaltar landbruksvegen.

Det same gjeld for etablering/renovering av grusvegar.

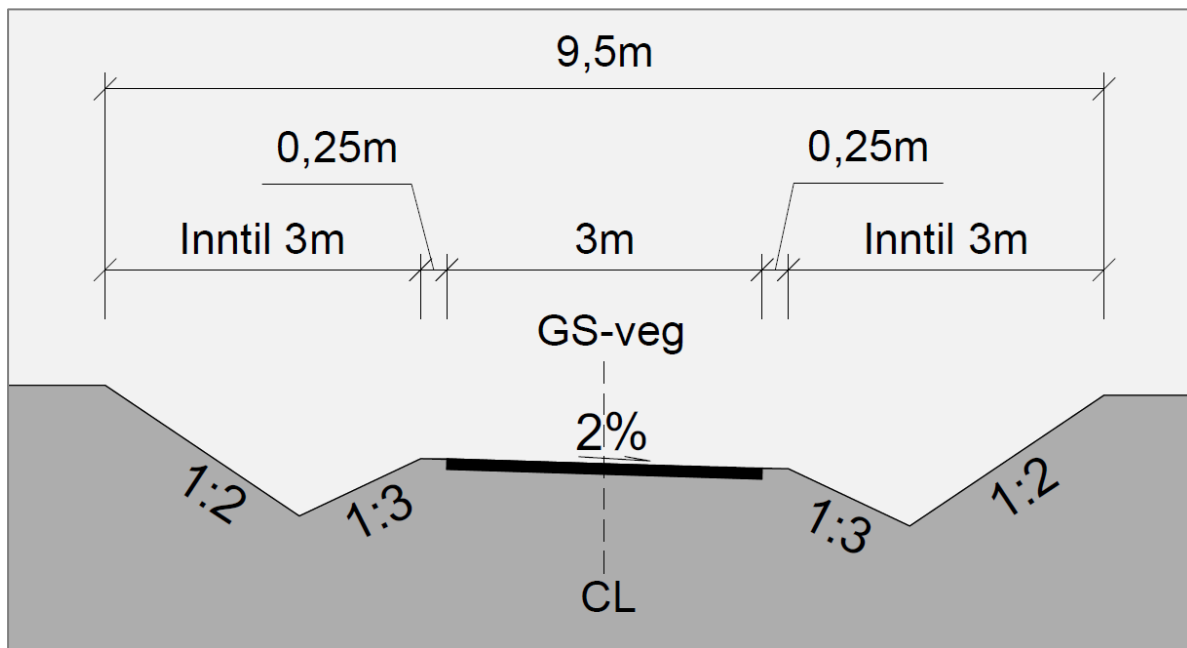
4.3.9 E: Gang- og sykkelveg

Gang- og sykkelvegen skal ha ei breidde på minimum 3 meter + 0,25 m skulder. Det skal sikrast anna vegareal (på inntil 3 meter) på begge sider av gang- og sykkelvegen. Tverrfall bør vere på maksimalt 2 %. Det skal sikrast anna vegareal (inntil 3 meter) på begge sider av vegen til lys, snørydding, graving og liknande.

Ein gang- og sykkelveg kan etablerast ved fartsgrense 50 km/t og skal etablerast ved fartsgrense 60 km/t. Ved fartsgrense 50 og 60 km/t skal minste avstanden mellom veg og gang- og sykkelveg utan bruk av vegrekkverk vere 2 meter frå køyrebane kant til vegkant til gang- og sykkelvegen.

Stigning skal følge krav fastsett i tabell under:

Stigning lengde i meter	I sentrumsområde	Utanfor sentrumsområde
<3 m	8 %	8 %
3 – 35 m	5 %	8 %
35 -100 m	5 %	7 %
>100 m	5 %	5 %



Figur 9: Gang- og sykkelveg.

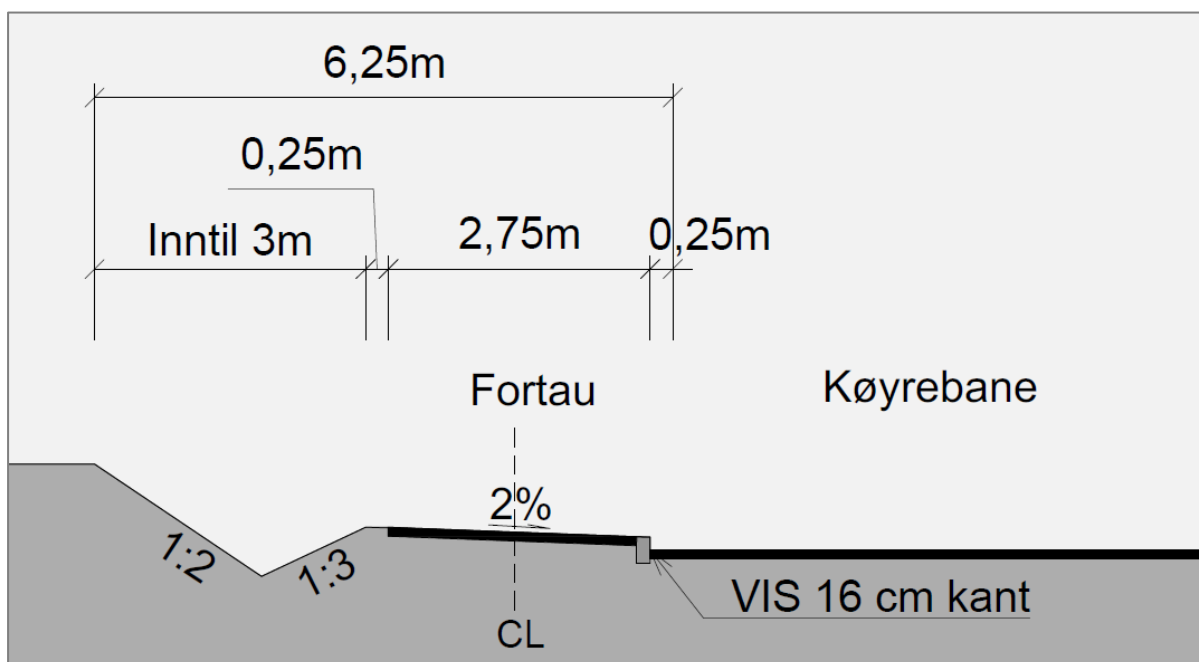
4.3.10 F: Fortau

Fortau kan berre etablerast langs vegar med fartsgrense 50 km/t eller lågare.

Fortau skal ha breidde på minimum 2,75 meter + 0,25 m skulder. Det skal sikrast anna vegareal på 3 meter langs fortauet. Det skal sikrast anna vegareal (inntil 3 meter) på begge sider av vegen til lys, snørydding, graving og liknande. Av omsyn til personar med rullestol bør tverrfall vere så lite som mogleg - maksimalt 2 %.

Kantstein skal ha vis 16 cm. Ved gangfelt og kryssingspunkt skal det vere nedsenka kantstein med vis 2 cm.

For å oppnå kravet til universell utforming i sentrumsområde, bør ikkje stigningar vere brattare enn 1:15, unntak er strekningar inntil 5,0 m som kan ha stigning som ikkje er brattare enn 1:12. Utanfor sentrumsområde kan det tillatast stigning på 1:12 eller unntaksvis 1:10.



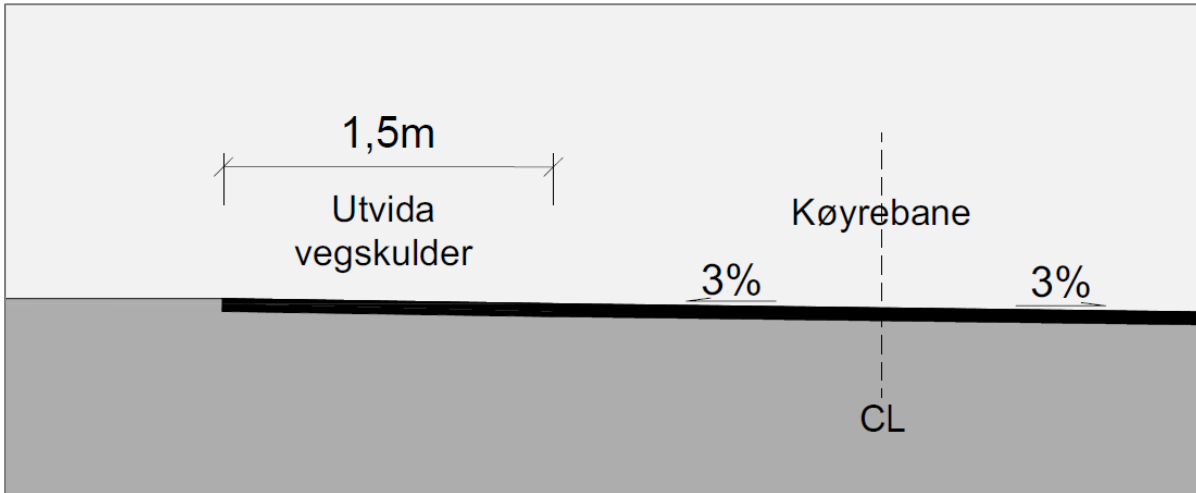
Figur 10: Fortau.

4.3.11 G: Utvida vegskulder

Utvida skulder vil seie at breidda av skuldra vert utvida, slik at det blir meir plass til å gå eller sykle langs vegen. Dette er ei løysing som først og fremst er eit alternativ på vegar utanfor tettbygd strøk.

Om det er vanskeleg å få til ein eigen gang- og/eller sykkelveg, kan skuldra utvidast til 1,5 m på begge eller berre ein side. Denne løysingen bør ikkje brukast på strekning definert som skuleveg og skal berre etablerast om det er vanskeleg å få etablert fortau eller gang- og sykkelveg der trafikkmengda (ÅDT) på vegen er lågare enn <4000.

Vegskuldra skal ha maks tverrfall på 3 %.



Figur 11: Utvida vegskulder

4.4 Oppsummering av standardkrav

Tabellen under gjer ei oppsummering av standardkrav for dei ulike standardklassane.

Vegtype	A: Samleveg	B1: Tilkomstveg	B2: Tilkomstveg	C: Tilkomstveg industri/næring	D: Landbruksveg
Reguleringsbreidde eks. skjering/fylling	17,75 m + breiddeutviding	11,5 m + breiddeutviding	14 m + breiddeutviding	15,5 m + breiddeutviding	
Tverrprofil køyreveg eks. skjering/fylling	6,5 m inkl. skulder	4 m inkl. skulder	5 m inkl. skulder	6,5 m inkl. skulder	
Gang- og sykkelveg	3 m + 0,25 m skulder	-	-	-	
Trafikkskilje	2 m	-	-	-	
Fortau	2,75 m + 0,25 m grus skulder	-	2,75 m + 0,25 m grus skulder	2,75 m + 0,25 m grus skulder	
Utvida skulder	1,5m*	1,5 m	1,5 m	-	
Grøft/anna vegareal	3 meter	Inntil 3 meter	Inntil 3 meter	3 meter	
Avstand frå reguleringsgrense veg eller eigedomsgrense til bygning (m)	4 m	4 m	4 m	4 m	
Dimensjoneringsgrunnlag					
Fartsgrense	50/60 km/t	30/40 km/t	40/50 km/t	30/40 km/t	
ÅDT	ÅDT 100>	ÅDT 50< 5 eller færre bueining	ÅDT 50> meir enn 5 bueiningar	Veg til regulert område for industri og næring uavhengig trafikkmengd	
Dimensjonerande køyretøy	Lastebil (12,40m) Bk 10/50	Lastebil (12,40) Bk10/50	Lastebil (12,40m) Bk10/50	Vogntog (19m) Bk10/50	
Tverrfall veg	Min. 3 % Maks. 8 %	Min. 3 % Maks. 8 %	Min. 3 % Maks. 8 %	Min. 3 % Maks. 8 %	
Tverrfall gang- og sykkelveg	Maks. 2 %	-	-	-	
Tverrfall fortau	Maks. 2 %	-	Maks. 2 %	Maks. 2 %	
Tverrfall utvida skulder	Maks. 3 %	Maks. 3 %	Maks. 3 %	-	
Minste horisontalkurveradius	40 m	20 m	40 m	40 m	
Stoppesikt (Ls)	45/60 m	20/30 m	30/45 m	45/60 m	
Breiddeutviding 40R<70 m	1 m	1 m	1 m	1 m	
Breiddeutviding 70>R<125 m	0,75 m	0,75 m	0,75 m	0,75 m	
Breiddeutviding 125>R<200 m	0,5 m	0,5 m	0,5 m	0,5 m	
Min. vertikalkurveradius, høg (m)	350 m	350 m	350 m	350 m	
Min. vertikalkurveradius, låg (m)	150 m	150 m	150 m	150 m	
Maks. stigning køyreveg	10 %	14 %	12 %	8 %	
Maks. stigning køyreveg med lengde	12 %	14 %	12 %	10 %	

Ved utforming av landbruksvegar skal det leggst til grunn:
[Normaler for landsbruksveier – med byggebeskrivelse.](#)

< 100 m				
Maks. stigning i kryss (%)	6 %	8 %	8 %	6 %
Maks stigning gang- og sykkelveg	Sjå kap E: gang- og sykkelveg	-	-	-
Maks stigning fortau	Sjå kap F: gang- og sykkelveg	-	Sjå kap F: gang- og sykkelveg	Sjå kap F: gang- og sykkelveg
Fri høgde	4,70 m	4,70 m	4,70 m	4,70 m
Utforming av kryss	Sjå handbok N100	Sjå handbok N100	Sjå handbok N100	Sjå handbok N100
Belysning	Ja	Ja	Ja	Ja

* Ved særskild vurdering kan utvida vegskulder vurderast ved fartsgrense 50 km/t eller lågare på om krav jf. pkt. G vert oppfylt.

4.5 Frisikt

Det skal regulerast inn frisiktsoner i kryss og avkøyrslar og fastsetjast gjennom reguleringsføresegner.

Innanfor frisiktsoner vert det ikkje tillate fyllingar, murar, gjerde, bygningsmessige arbeid, planting eller anna som er til hinder for fri sikt i ei høgde over 0,5 meter over primærvegen sitt køyrebanenivå. Det skal vere fritt for sikthindringar mellom sekundærveg og primærvegen i kryss og avkøyrslar. Krav om frisikt gjeld òg ved gangfelt/tilrettelagte kryssingspunkt for mjuke trafikantar og ved kryssande trafikk mellom fortau/gang- og sykkelveg.

4.6 Siktkrav

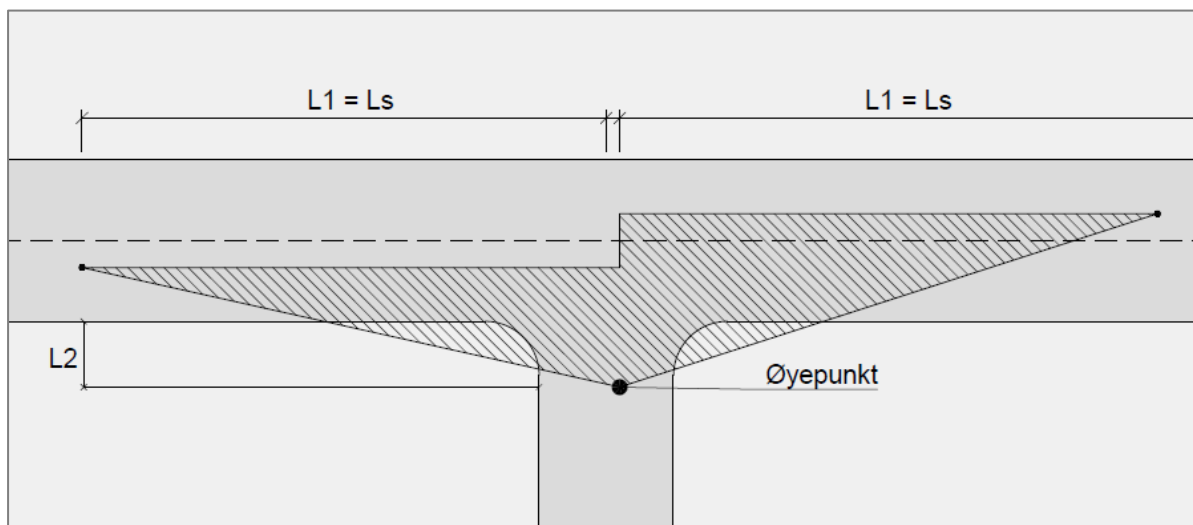
Siktkrav skal alltid følgje gjeldande krav handbok N100. Siktkrava i dette kapittelet er i samsvar med N100 (2019).

I kryss og avkøyrslar skal følgjande verdiar for stoppsikt (Ls) nyttast.

Fartsgrense	Siktkrav (Ls)
30 km/t	20 m
40 km/t	30 m
50 km/t	45 m
60 km/t	60 m

4.6.1 Siktkrav i avkøyrslar

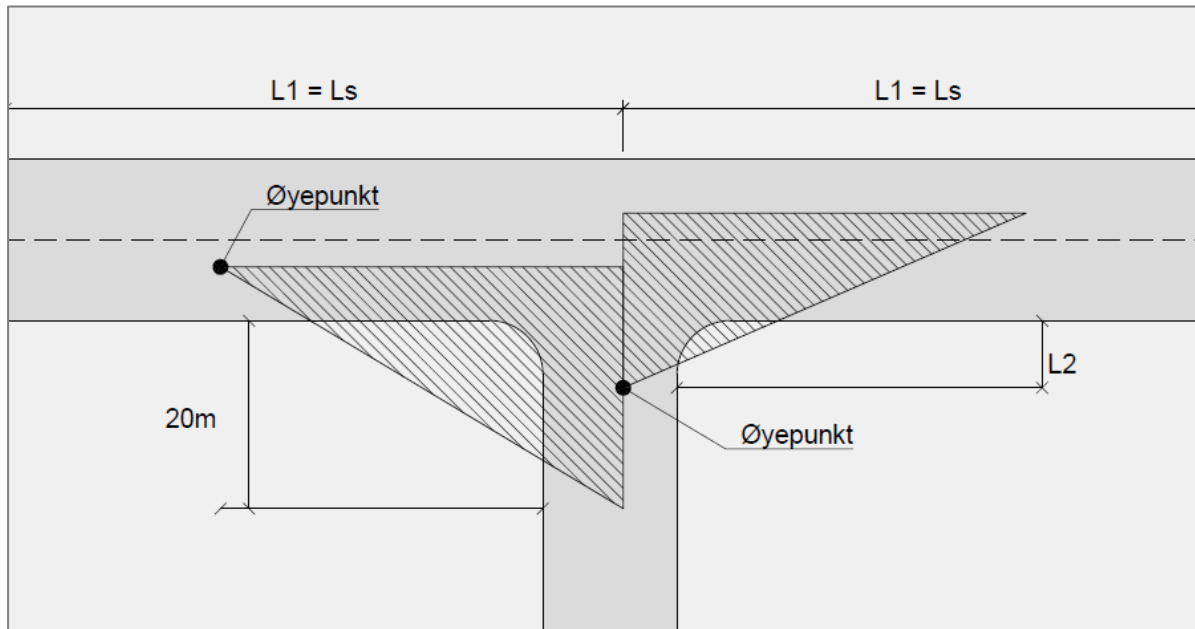
Trafikkmengde i avkjørsel	Fartsgrense	
	30 og 40 km/t	50 – 60 km/t
ÅDT <50	L2 = 3 meter	L2 = 4 meter
ÅDT >50	L2 = 4 meter	L2 = 6 meter



Figur 12: Siktkrav i avkøyrslar

4.6.2 Siktkrav i uregulert T-kryss

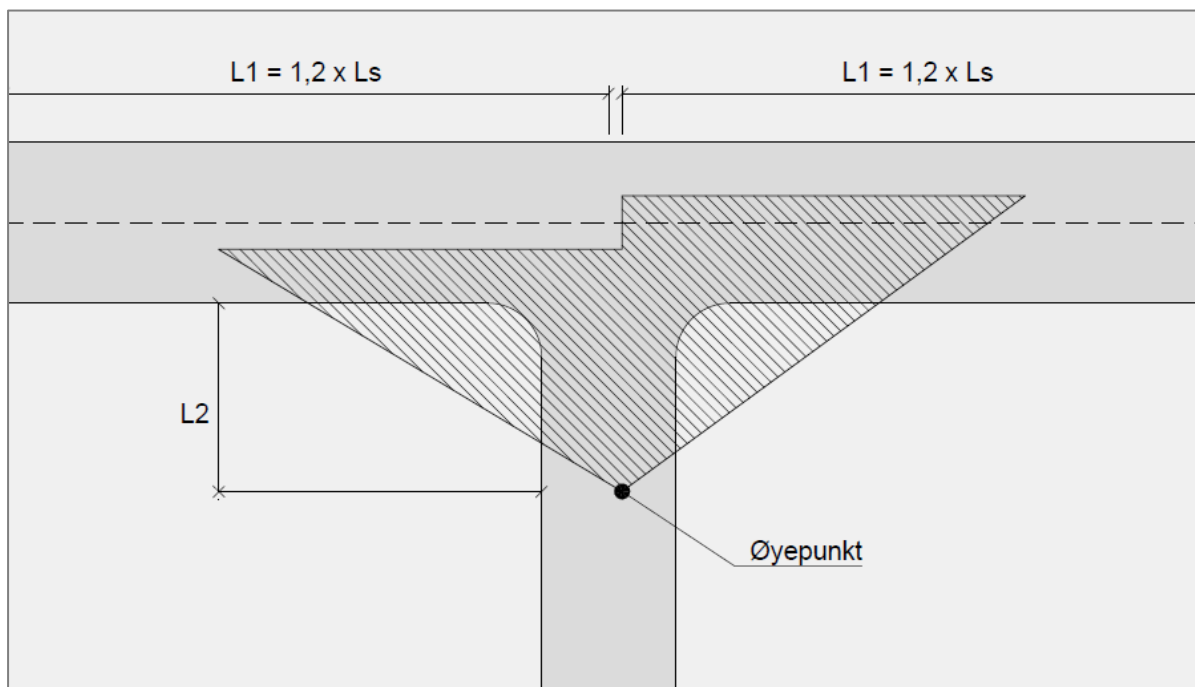
Trafikkmengde på sekundærveg	Fartsgrense primærveg	
	30 og 40 km/t	50 – 60 km/t
ÅDT <100	L2 = 4 meter	L2 = 6 meter
ÅDT >100 – 500	L2 = 6 meter	L2 = 6 meter
ÅDT > 500	L2 = 6 meter	L2 = 10 meter



Figur 13: Siktkrav i uregulert T-kryss.

4.6.3 Siktkrav i forkøyrregulert kryss

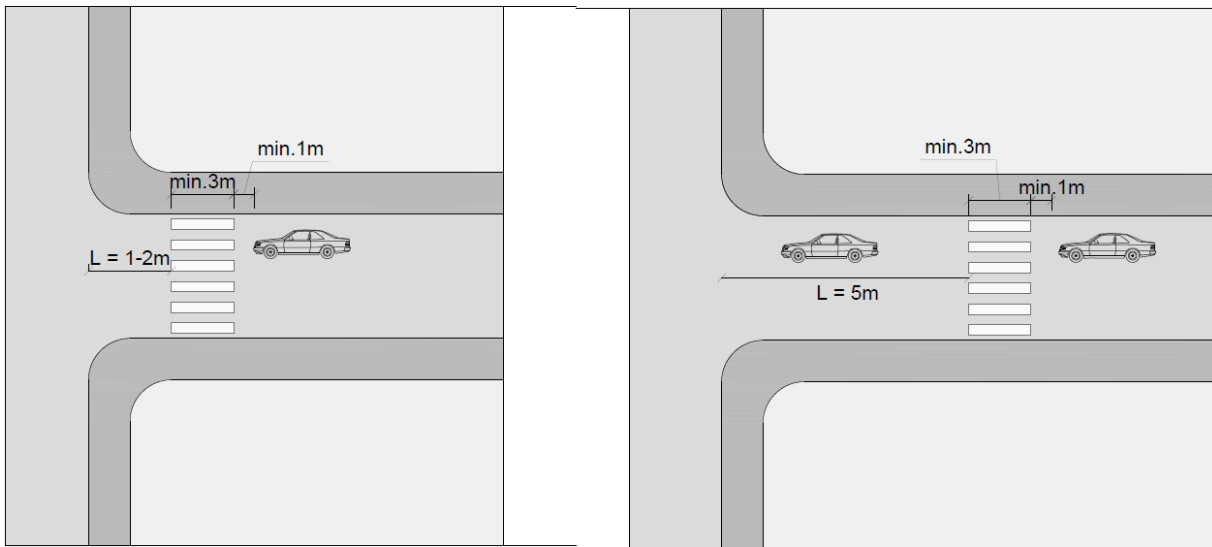
Trafikkmengde på sekundærveg	Fartsgrense primærveg	
	30 og 40 km/t	50 – 60 km/t
ÅDT <100	L2 = 4 meter	L2 = 6 meter
ÅDT >100 – 500	L2 = 6 meter	L2 = 6 meter
ÅDT > 500	L2 = 6 meter	L2 = 10 meter



Figur 14: Siktkrav i forkøyrregulert kryss.

4.6.4 Sikt krav gangfelt

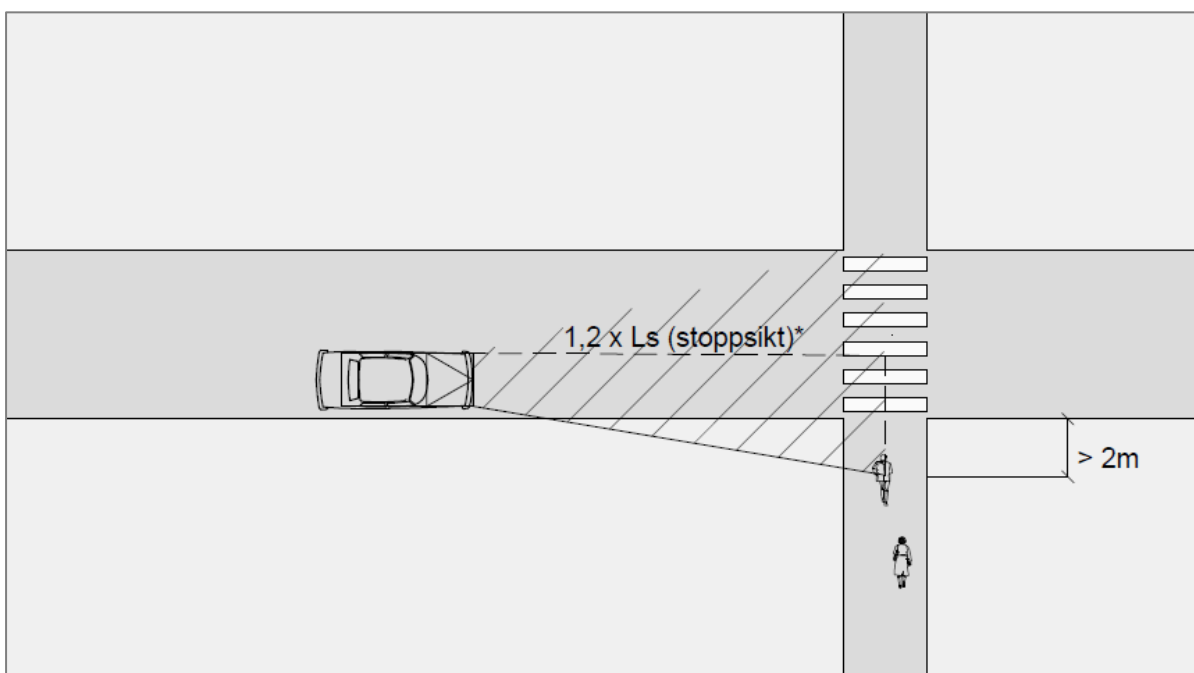
Gangfeltet bør enten ligge 1 - 2 m (L) frå kantstein til den gata som går parallelt med gangfeltet, eller 5 m (L) frå denne. Kort avstand gjer liten omveg for gåande langs gata, 5 meter avstand gjer moglegheit for ein bil kan stoppe for gåande utan å hindre kryssande motorisert trafikk.



Figur 15: Plassering av gangfelt ved kryss.

Sikt til gangfelt bør vere 1,2 x stoppsikt. Sikten bør tilsvare ein sektor som dekker heile gangfeltet og minst 2 m utanfor kantlinje/fortauskant.

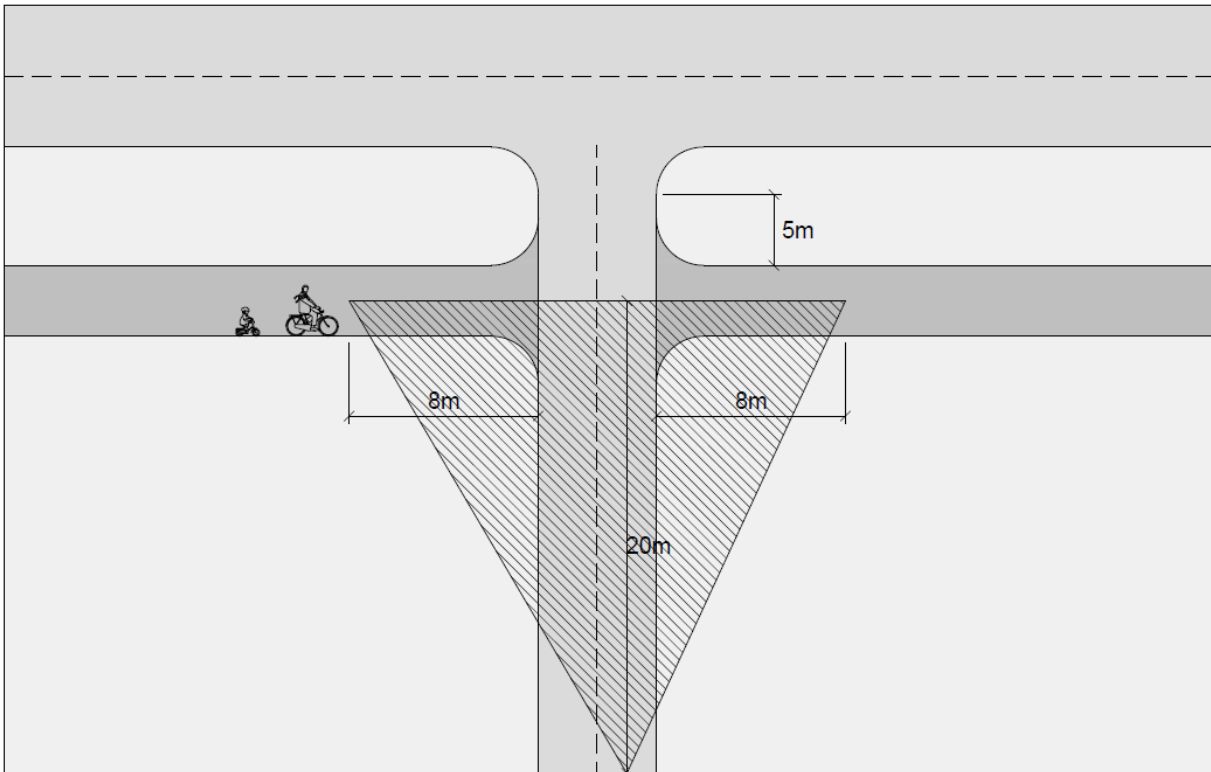
Fartsgrense	Sikt ved gangfelt (Stoppesikt $L_s \times 1,2$)
30 Km/t	24 meter
40 km/t	36 meter
50 km/t	54 meter
60 km/t	72 meter



Figur 16: Sikt krav gangfelt.

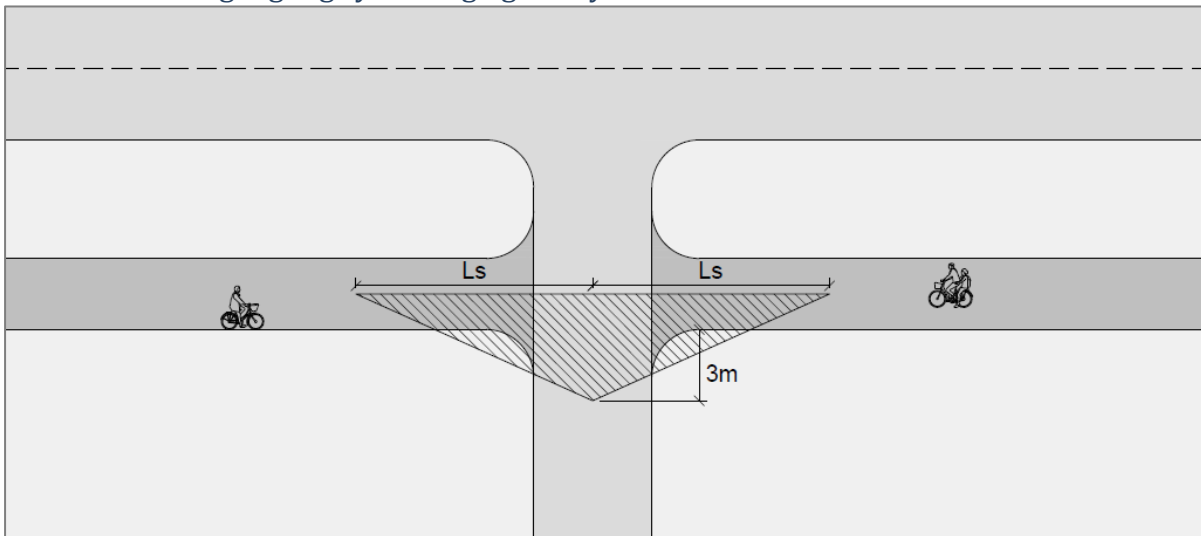
4.6.5 Sikt krav gang- og sykkelveg og køyreveg

Sikt mellom gang- og sykkelveg og køyreveg der syklande på gang- og sykkelvegen har vikeplikt, skal vere 8 meter inn på gang- sykkelvegen frå senter og 20 meter inn i køyrevegen frå senter av gang- og sykkelvegen.



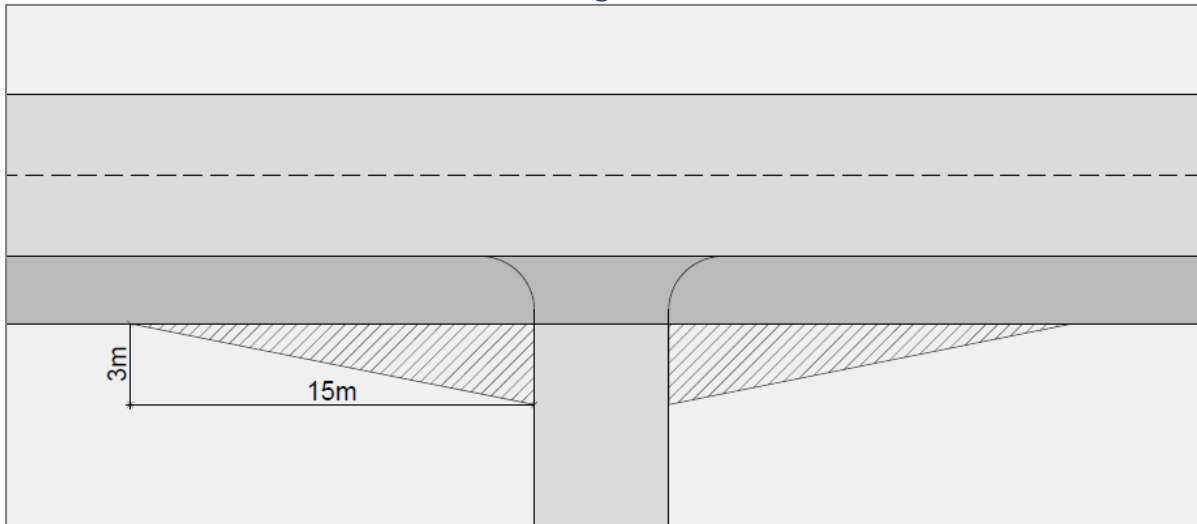
Figur 17: Siktkrav gang- og sykkelveg og køyreveg.

4.6.6 Siktkrav gang- og sykkelveg og avkøyrse



Figur 18: Siktkrav gang- og sykkelveg og avkøyrse.

4.6.7 Siktkrav mot fortau frå sekundær veg



5 Tekniske krav

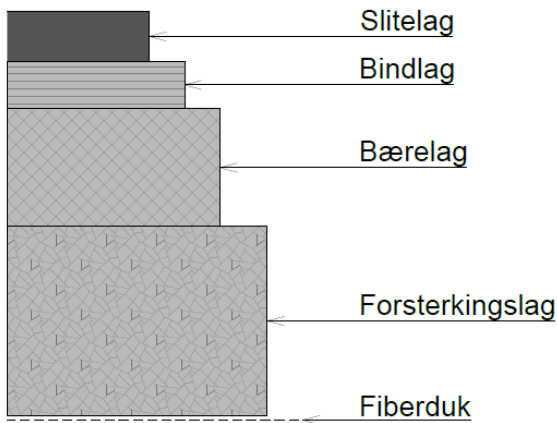
5.1 Overbygning

Tabellen under gjer ein oversikt over fastsette krav til overbygning av dei ulike vegtypane.

Overbygning ulike vegtypar							
Leidningssone kan etablerast under forsterkingslaget							
Overbygning skal generelt dimensjonerast og komprimerast i samsvarast med Statens vegvesen si handbok N200				Tjukkelsen på forsterkingslaget er avhengig av grunntilhøva			
VEGTYPE	DEKKJE		BÆRELAG	FORSTERKINGSLAG			
	SLITELAG	BINDING		T1	T2	T3	T4
Trafikkgr.: ÅDT				Fjell og stein Grus sand Bæreevne gr. 1 & 2	Fjell og stein Grus sand morene Bæreevne gr. 3 & 4	Grus sand Morene Bæreevne gr. 4 & 5	Silt og leire Bæreevne gr. 6
G/S-veg E Fortau F	40 mm Agb11 (125 kg/m ²)			500 mm FK 20- 120mm			
Samleveg A	50 mm Agb11 (125 kg/m ²)	50 mm Ag (125 kg/m ²)	100 mm pukk 0-32	500 mm FK 20- 120mm	500 mm FK 20- 120mm	1000 mm FK 20- 120mm	
Tilkomstveg B bustader	50 mm Agb11 (125 kg/m ²)	50 mm Ag (125 kg/m ²)	100 mm pukk 0-32	500 mm FK 20- 120mm	500 mm FK 20- 120mm	1000 mm FK 20- 120mm	
Tilkomstveg C industri	50 mm Agb11 (125 kg/m ²)	50 mm Ag (125 kg/m ²)	100 mm pukk 0-32	500 mm FK 20- 120mm	500 mm FK 20- 120mm	1000 mm FK 20- 120mm	
Landbruksveg	Ved utforming av landbruksvegar skal det leggst til grunn: Normaler for landsbruksveier – med byggebeskrivelse.						
Parkeringsareal, sideareal o.l.	50 mm Agb11 (125 kg/m ²)	50 mm Ag (125 kg/m ²)	100 mm pukk 0-32	500 mm FK 20- 120mm	500 mm FK 20- 120mm	1000 mm FK 20- 120mm	

Det skal nyttast fiberduk under forsterkingslag ved grunnforhold type T2 og T3. På blaut undergrunn skal det nyttast vegarmering under forsterkingslag og i forsterkingslag. Tal lag og utføring i samsvar med anbefaling frå produsent og handbok N200 og V221. Der det er behov for redusert belastning på blaut undergrunn, kan lettare fyllmassar nyttast – jf. handbok N200 .

Materialkrav og utføring av vegdekke og berelag skal vera i samsvar med Handbok N200 Vegbygging. Bruk av fresemassar må avtalast særskilt med vegeigar.



Undergrunn

Figur 19: Overbygning.

5.2 Avkøyrsløse

Ei avkøyrsløse skal leggjast til sekundær veg. Breidda på avkøyrsløse skal vera maksimalt 4 meter, men breidda kan utvidast ved tekniske behov. Avkøyrsløse med ÅDT større enn 50 og ÅDT på primærveg større enn 2000, skal utformast som vegkryss (jamfør N100).

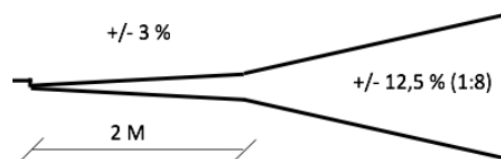
Avkøyrsløse skal leggjast vinkelrett på den offentlege vegen, og den må byggjast slik at siktsona vert teke vare på, og slik at det generelt blir god oversikt i avkøyrsløse, samstundes som avkøyrsløse òg skal føra til minst mogleg ulempe for trafikken på den offentlege vegen.

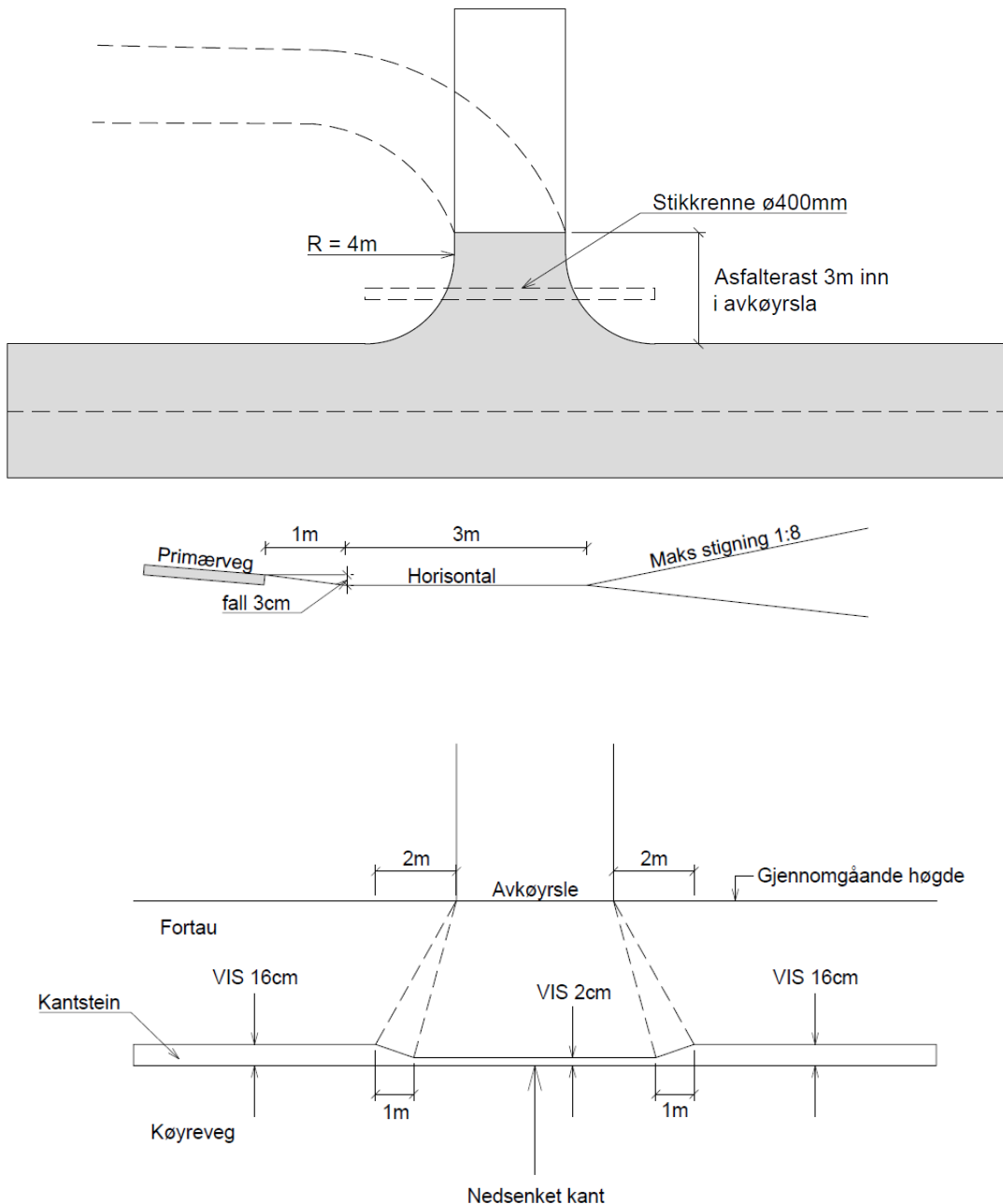
Samankoplinga mellom avkøyrsløse sine sidekantar og den offentlege vegen sin næraste køyrebanekant skal rundast av med ein sirkel med minimum radius på 2 meter. Storleiken på sirkelen bør vurderast ut frå bruken og dei stadlege forholda.

Om avkøyrsløse er tilkomst til garasje, må det framføre garasjen setjast av areal til parkeringsplass (6*3m). Om den offentlege vegen vert sett på som samle- eller hovudveg, må ein laga snuplass på eigen eigedom, slik at rygging ut på offentleg veg vert unngått. Biloppstillingsplassar til ulike bueningar skal vere uavhengig. Det vil sei at det ikkje skal leggjast opp til parkering i rekkje for bebuarar.

Der avkøyrsløse går over veggrøft, må det leggjast ned røyr med minimum innvendig diameter 200 mm. Røyra skal leggjast på eit godt komprimert fundament og på ein slik måte at veggrøfta ikkje vert skada og grøftevatnet frå fritt avløp.

Avkøyrsløse må ikkje leggjast høgare enn vegkanten (kanten av den offentlege vegen). På dei første 2 m frå vegkanten, skal avkøyrsløse ha eit jamt fall på 6 cm (3 %). På spesielt vanskelege stader kan det dispenserast, slik at lengda på vegkanten blir 1 m med jamt fall på 3 cm (3 %). Den private vegen/oppkøyrsløse innanfor avkøyrsløse bør ikkje ha større stigning/fall enn 1:8 (12,5 %). Avkøyrsløse skal utformast på ein slik måte at overvatn, søle, grus med meir ikkje vert leda inn på den offentlege vegen.





Figur 20: Utforming av avkøyrsla.

5.3 Vegkryss

Om tilknytning til offentlig veg- eller gatenett frå ein eigedom, privatveg eller anna offentlig veg har ÅDT på >50 eller ÅDT på primærvegen, er >2000 skal det etablerast kryss.

Krav om utforming og dimensjonering av vegkryss er fastsett i *handbok N100 Veg og gateutforming* og i rettleiar *V121 Geometrisk utforming av veg- og gatekryss*.

Ved langsgåande anlegg som gang- og sykkelveg/fortau tilpassast kryssutforminga for å ivareta trafikktryggleiken til kryssande syklistar og fotgjengarar i tråd med *handbok V122 Sykkelhåndboka*.

5.4 Grøft/anna vegareal

Grøft/anna vegareal er området mellom vegkant og/eller kant frå gang- og sykkelveg, fortau på inntil 3 m. Arealet skal utformast som open grønft med maksimal helling 1:3 og djupn på 20 cm. Grøfta skal utformast med pukk i min. 20 cm tjukkeleik.

I bakkar med stigning >7 % skal det vurderast å nytte asfalterte grønfter.

5.5 Parkeringsplass

Parkeringsplassar skal fortrinnsvis utformast vinkelrett på snuareal med minimum 2,5 m breidde, 5 m lengde og 6 m manøvreringsareal. Parkeringsplassar skal ha minimum resulterande fall på 2 %.

HC-parkeringsplassar vert utforma med 4 m breidde og lengde på 6 meter. Parkeringsplassar for forflyttingshemma bør vere mest moglege plane, og ikkje i nokon retning ha helling på meir enn 1 %.

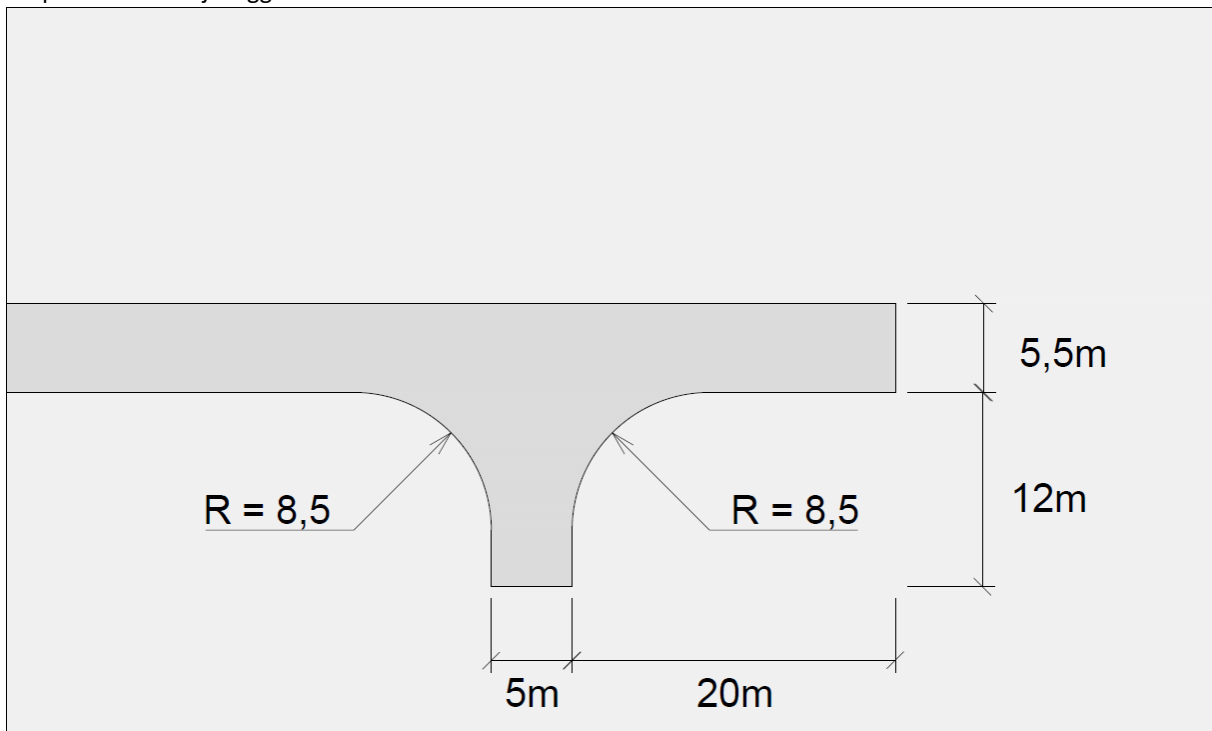
Parkeringsplassar bør ikkje leggst inntil leikeareal.

5.6 Snuplass

Snuplass skal sikre at større køyretøy som mellom anna renovasjon, brannbil og liknande, kan snu i enden av ein blindveg (figur 20 og 21).

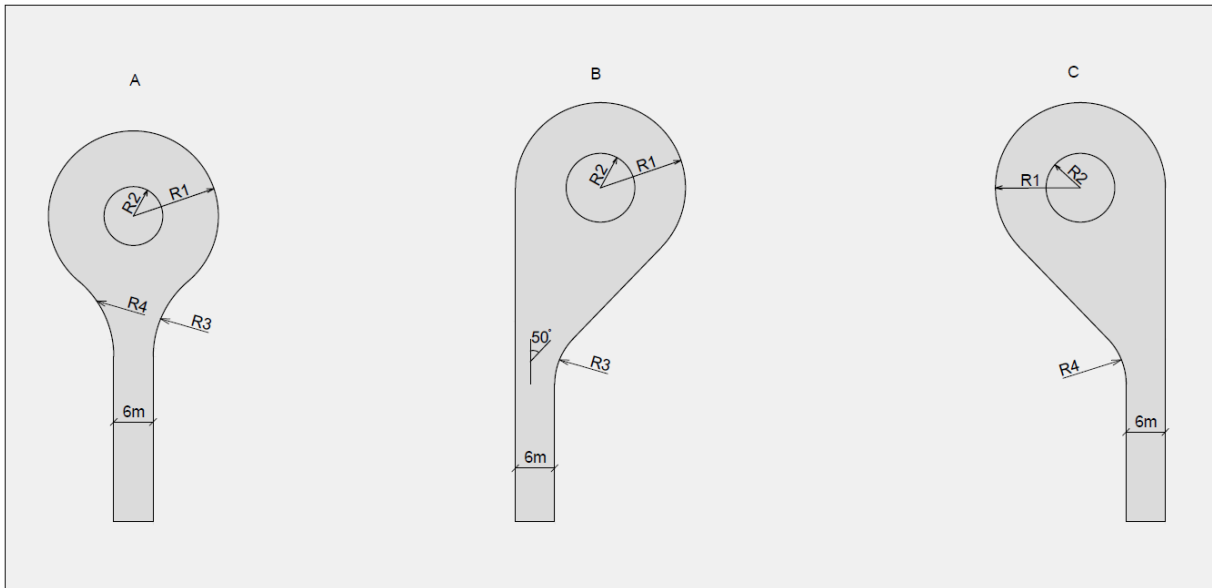
Snuhammar i bustadområde skal difor tilpassast lastebil med djupne på snuhammar på 12 m, radius 8,5 og minste veggbreidde 5 m.

Snuplassar skal ikkje leggst inntil leikeareal.



Figur 21: Snuhammar.

I enden på samleveg eller på industri og næringsområde skal det etablerast det snuplass med minimum 10 m ytre radius etter prinsipp A, B eller C.



Figur 22: Snuplass.

Snuplasstype	Dimensjonerande kjøretøy	R1	R2	R3	R4
A	Buss	13	4,5	15	10
	Vogntog	13	3,5	20	15
B	Buss	13	5	10	-
	Vogntog	13	3,5	20	-
C	Buss	13	5	-	12,5
	Vogntog	13	3	-	20

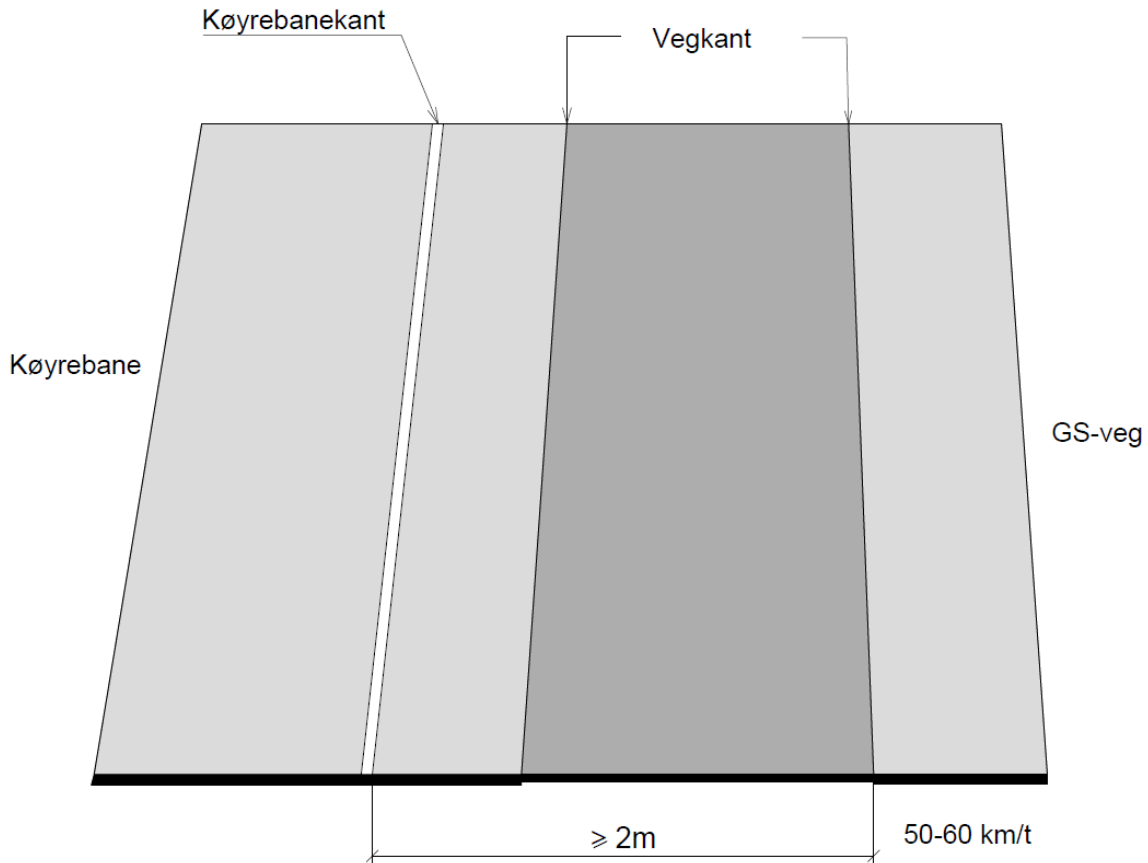
Alle snuplassar skal ha maksimal stigning på 5 %. Det må setjast av tilstrekkeleg areal for snøopplag.

5.7 Fartsdempande tiltak

Fartsdempande tiltak kan etablerast på kommunale vegar med fartsgrense 50 km/t eller lågare. Tiltak skal bli etablert i tråd med gjeldande krav fastsett i handbok [V128 Fartsdempende tiltak](#).

5.8 Trafikkskilje

Ved etablering av gang- og sykkelveg langs køyreveg med fartsgrense 50 eller 60 km/t, skal det vere trafikkskilje på inntil 2 m mellom køyrebanekant og vegkant for gang- og sykkelveg.



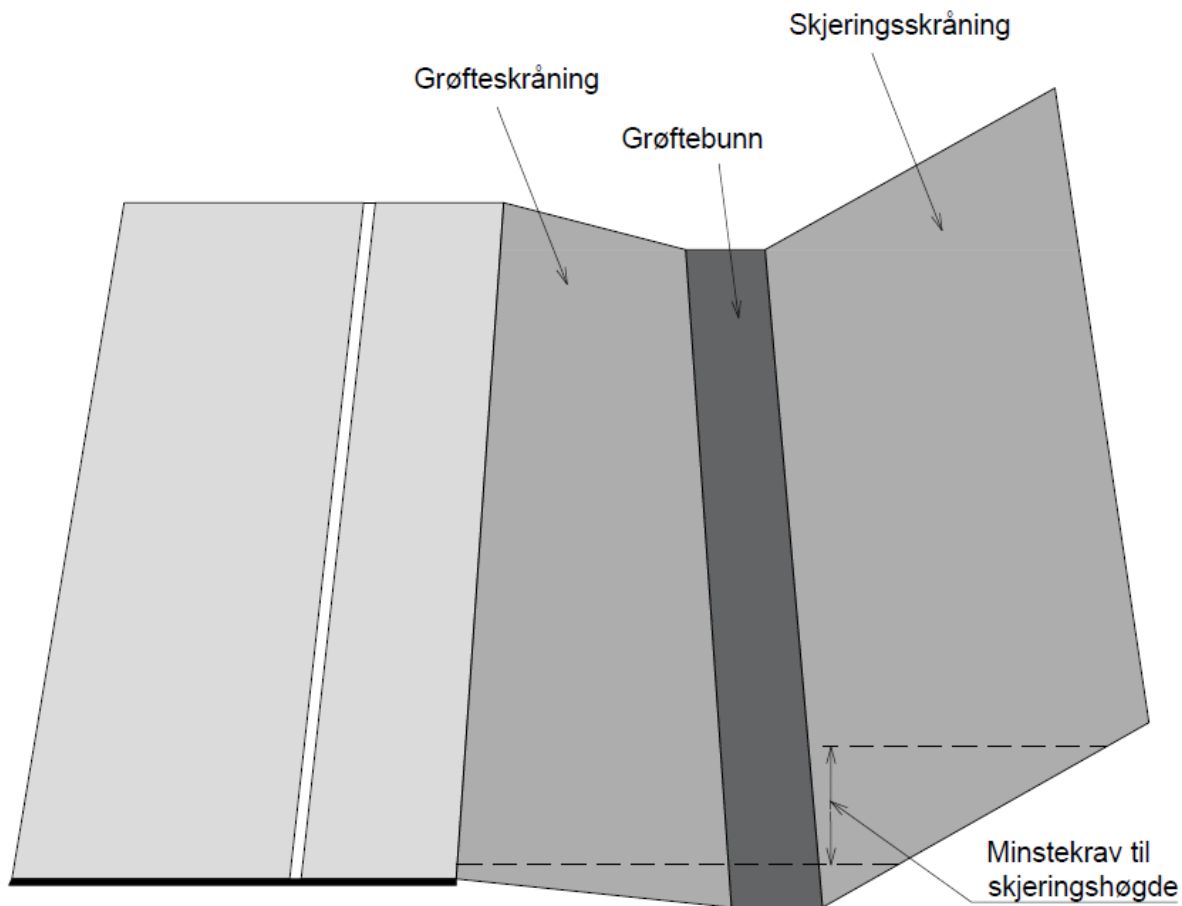
Figur 23: Trafikkskilje.

5.9 Lausmasseskjering og voll

Skjeringsskråninga skal vere lik 1:1,5 eller slakare. Ved grøfter djupare enn 0,5 meter og grøfteskråning på 1:3 eller brattare, skal skjeringsskråninga vere lik 1:2 eller slakare. Der det finns sidehinder i eller like utanfor sikkerheitssona skal skjeringsskråninga byggast med skjeringshelling 1:1,5–1:2 og minimumshøgde ved fartsgrense <math><60 \text{ km/t}</math> $\geq 1,0$ m.

Steinfylling skal etablerast med skråning på maks. 1: 1,5 og dekkast med jord og såast til. Det skal som hovudregel nyttast stadlege reine jordmassar på skråningane. I tettbygd strøk/sentrumsområde skal det nyttast sikta jordmassar. Opparbeiding og tilsåing vert avtalt i kvart enkelt tilfelle. I parkområde skal planting og jordval avtalast med vegeigar i kvart enkelt tilfelle.

Vegrekkverk skal nyttast ved grøfteskråning brattare enn 1:2.



Figur 24: Skjeringskråning.

5.10 Fjellskjering

Fjellskjeringar skal utførast med helling 10:1. Skjeringar over 10 m skal etablerast med avtrapping. Minimum breidde på fjellhylle utan vegetasjon/lausmassar skal vere 1 m.

Sidetak for stein og tippar for overskotsmassar skal arronderast med jord og såast til.

5.11 Vegrekkverk

Vegrekkverk skal monterast på dei plassar kor det er krav og i tråd med gjeldande krav i handbok *N101 Trafikksikkert sideterreng og vegsikringsutstyr*. Meir detaljert informasjon om vegrekkverk finnast òg i rettleiar [V160 vegrekkverk og andre trafikksikkerheitstiltak](#).

5.12 Sikringsgjerde

Sikringsgjerde skal etablerast på toppen av bratte fjellskjeringar høgare enn 3 m. Det skal monterast 1,2 m høgt flettverkgjerde med 2,5 m stolpeavstand. Gjerda skal rustbeskyttast og ha grønfarga plastbelagt overflate. Sikringsgjerde mot tomt skal stå på privat grunn og ha privat vedlikehald. Dette vedlikehaldsansvaret skal tinglysast på dei aktuelle eigedomane. I utbygga område skal sikringsgjerde setjast på støttemur som er 1 m høgare enn vegbanen.

5.13 Støyskjerming

Det er viktig at støyskjerminga har ei slik utforming at den er best moglege tilpassa landskapet og omgjevnaden. Levetida på støyskjerm bør vere minst 25 år. Dimensjoneringsgrunnlag og retningsliner for etablering støyskjerm er gitt i normal N200 Vegbygging.

Der det er gang- og sykkelveg eller anna opphaldsareal bak rekkverket, skal det ikkje nyttast støyskjermer som kan fragmenterast eller på annan måte kan vere til skade for personar ved ei påkøyrse. Ettermontering av støyskjermer er tillat på baksida av ikkje-ettermivande rekkverk når dette er utanfor rekkverket si inntrenging.

5.14 Bru

Utforming og dimensjonering av bruer skal til ei kvar tid følgje gjeldande retningsliner og krav m.a. skildra i Statens vegvesen si handbok [N400 Bruprosjektering](#).

5.15 Kaianlegg

Utforming og dimensjonering av kaianlegg skal til ein kvar tid følgje gjeldande retningsliner og krav m.a. skildra i Statens vegvesen si handbok [N400 Bruprosjektering](#) og rettleiar [V431](#), [V432](#) og [V433](#).

5.16 Vegmurar

Murar langs vegen skal i utgangspunktet etablerast som natursteinsmurar med omsyn til estetikk. Der plass og funksjon medfører utfordring med bruk av natursteinsmyr kan det nyttast betongmurar.

For etablering av murar vert det vist til Statens vegvesens si handbok [V270 Tørrmuring og maskin](#). Val av stein og kvalitet på utføring skal avklarast i samråd med vegmynde.

5.17 Skilt og vegoppmerking

Skilt- og oppmergingsplan skal utarbeidast i samsvar med gjeldande forskrifter, og reglane i Statens vegvesen sine handbok [N300 Trafikkskilt](#) og handbok [N302 Vegoppmerking](#) m.m. Planane skal utarbeidast digitalt av godkjend føretak og sendast over til kommunen for vidare sakshandsaming og vedtak. Kommunen godkjenner skilt- og oppmergingsplanen, og syt for heimel hos rette vedtaksmyndighet.

Det vert vist til ovannemnde handbøker/rettleiar når det gjelder skilta si plassering m.m. Generelt skal det ikkje plasserast trafikkskilt i grøftebotn. I tettbygd strøk og på gang- og sykkelveg/fortau som er smalare enn ca. 3 m og ligg mellom køyrebane og bygningsfasade e.l., bør skilta stå inntil fasaden og festast til ein horisontalt utkraga arm. Skilt i og ved gangareal, skal plasserast med underkant skilthøgde på 2,25 m over gangbanen. Krava skal alltid følgje gjeldande handbokkrav.

Langs kommunale vegar skal det nyttast standard betongskiltfundament tilpassa skiltstolpe med diameter $\varnothing 60$ mm. Alle skilt skal setjast på galvaniserte 60 mm skiltstolpar. Skiltbaksider og stolpar vert lakkert i sentrumsområde. I desse områda vert det òg nytta innrammingsbøylar. Skilt bør der det er mogleg plasserast på eksisterande lysmast. På trafikkøy- og midtdelar skal det med tanke på vedlikehald nyttast "flexi" fundament.

Trafikkskilting, oppsetting av vegnamnskilt m.m. og oppmerking av nye vegar skal utførast og kostar på tiltakshavar.

5.18 Hekkar

Innanfor frisiktsoner vert det ikkje tillate å plante hekkar eller anna vegetasjon som er til hinder for fri sikt jf. kap 2.1 og 2.2. Dette gjeld òg ved gangfelt/tilrettelagte kryssingspunkt for mjuke trafikantar og ved kryssande trafikk mellom fortau/gang- og sykkelveg.

Hekkar mot veg skal plantast på eigen eigedom min. 0,5 m utanfor vegen si formålsgrense. Tre mot veg skal plantast min. 1,0 m utanfor vegen si formålsgrense. Hekkar og tre sin ytterkant skal ikkje gå lengre ut enn til formålsgrense eller eigedomsgrensa.

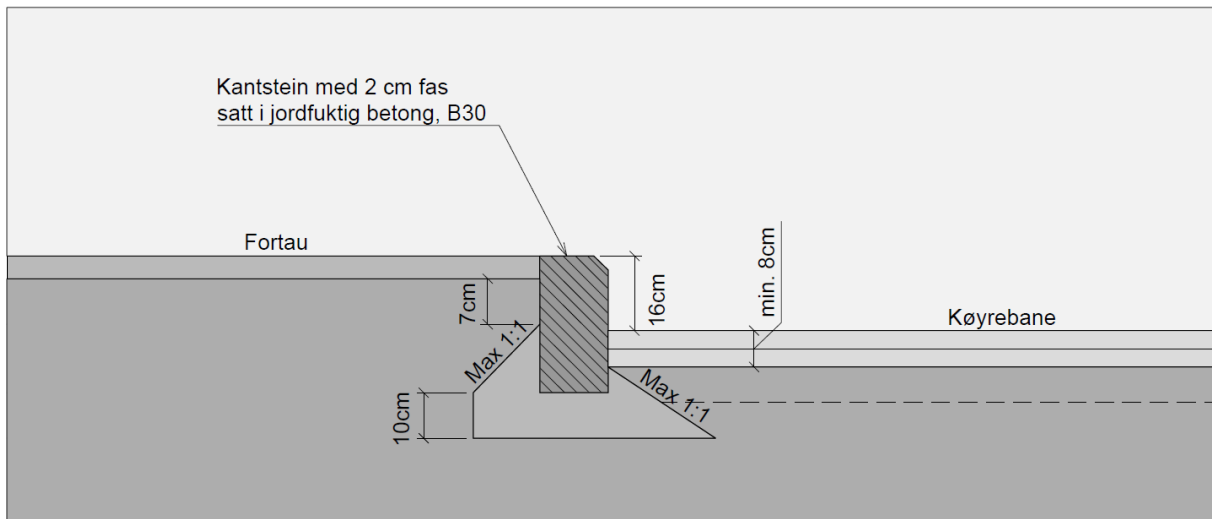
Det vert elles vist til nabolova og veglova.

5.19 Kantstein

Kantstein kan berre etablerast på vegar med fartsgrense ≤ 50 km/t.

I sentrumsområde skal det nyttast granittkantstein i samråd med vegeigar. Det skal leggst vekt på einsarta utføring ved naturleg avgrensa anlegg eller område. Der det vert utarbeida gatebruksplanar er desse gjeldande. Av estetiske grunnar er det tilrådd at kantsteinslinja følger kvartalsstrukturen og har konstante radier i kryss.

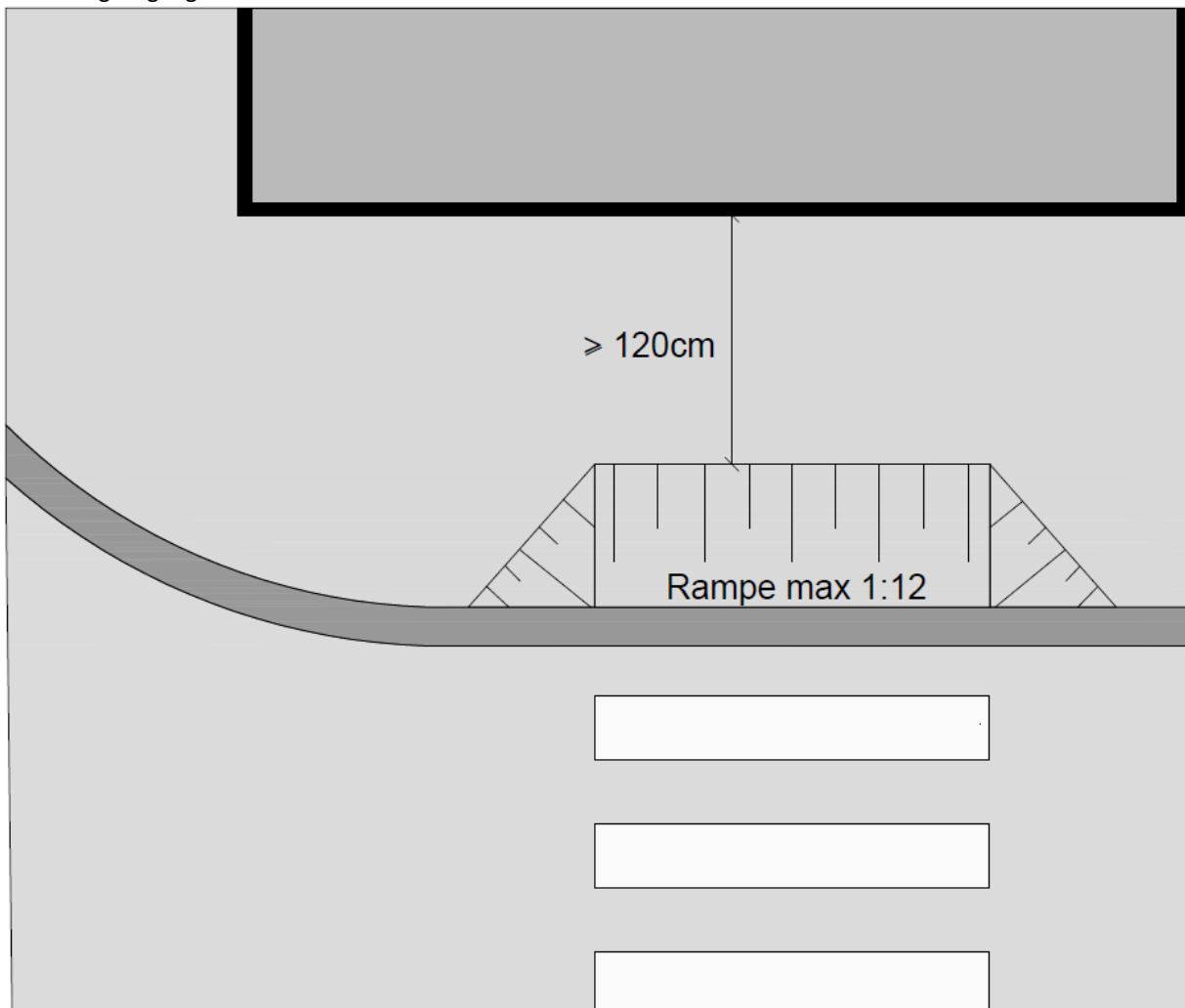
I bustadområde og industri/næringsområde skal glidestøypt betongkantstein med vis 16 cm nyttast på fortau, rabattar og trafikkøyer. Rette hjørne/knekkpunkt skal ikkje nyttast. Det skal vere minimum 2 meter radius på hjørne. Radius på 2 meter gjeld ikkje for trafikkøyer.



Figur 25: Kantstein.

Busslommer skal ha kantsteinhøgde vekselvis med vis 13 cm og vis 18 cm kasselstein av omsyn til på- og avstiging for røyrselehemma, barnevogner, innkøyring for buss m.m. busslommer utformast i samsvar med krav fastsett i Statens vegvesen si handbok V123 Kollektivhåndboka.

Ved tilrettelagt kryssingspunkt og avkøyrse, skal kantstein ha høgde på vis 2 cm. Fortau vert avslutta i kryss med nedsenka kantstein med vis 2 cm, evt. vert fortau ført vidare inn på sekundærvæg. Nedsenkingar ved gangfelt vert gjort over ei lengd på 1,0 m til kvar side med helling på 1:12 eller slakare med 2 cm vis mot køyrebane. flatt areal i bakkant av gangfelt før start på helling bør vere minimum 1,2 m. Det skal berre brukast taktiloppmerking ved etablering av gangfelt.

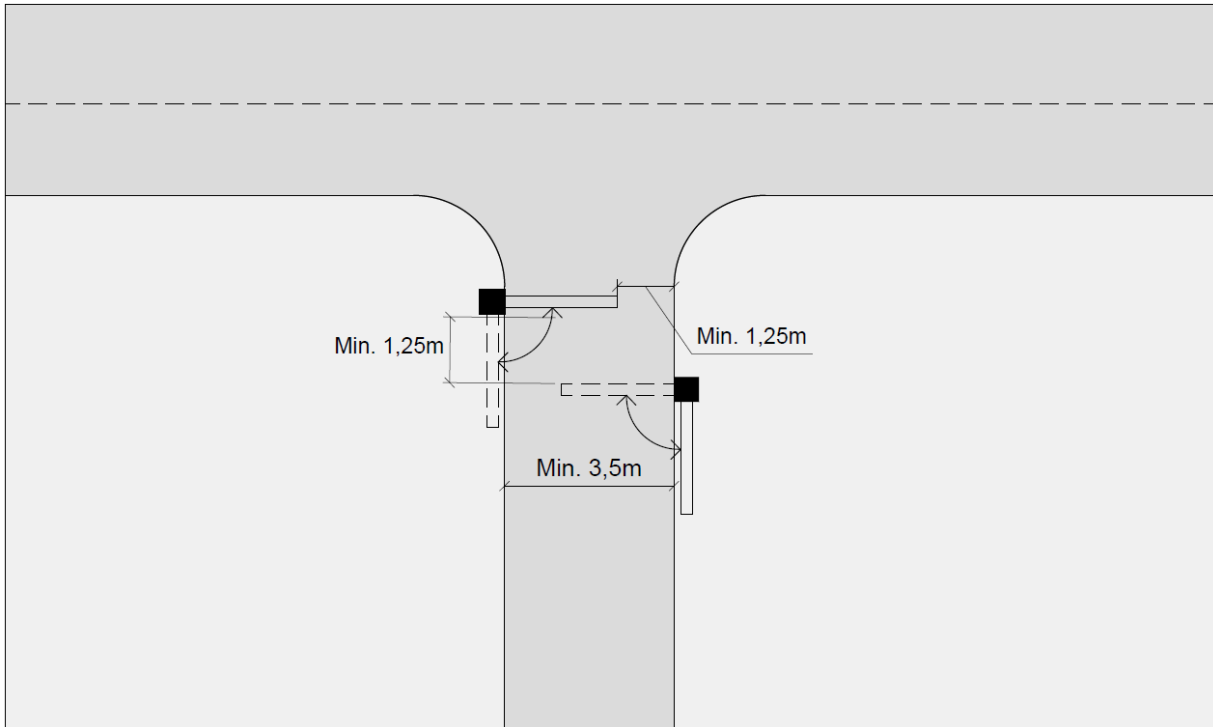


Figur 26: Kantstein ved kryssingspunkt.

5.20 Bommar og andre fysiske sperringar

Bruk av bom og andre fysiske sperrer har til føremål å fysisk sikre at biltrafikk ikkje kjem inn på m.a. gang- og sykkelveg eller anna uønska område. Ei fysisk sperre skal hindre gjennomkøyning av biltrafikk, og verkar hastighetsregulerande på syklistar der gang- og sykkelveg kryssar kvarandre eller munnar ut i anna trafikkert område.

Lysopning i lukka stilling skal vere min. 1,25 m. Lysopning i open stilling skal ha ein breidde på over 3,5 m. Fysiske sperrer skal utstyrast med refleks og plasserast godt synleg nær veg- og gateløys. Kommunen avgjer kva slags bommar som skal brukast. Alle bommar skal vere låsbare og avklarast med kommunen.



Figur 27: Bom og fysiske sperringar.

5.21 Støttemurar

Med nokre unntak er oppsetting av støttemurar er søknadspliktig etter plan- og bygningslova.

Teikningar og skildring av muren med tilhøyrande statiske utrekningar, skal føreliggjast kommunen til godkjenning. For elementmurar/stablemurar skal produsenten sin tekniske dokumentasjon leggjast ved som eit vedlegg til søknaden.

Stablemurer av naturstein skal ha maksimal helling på 5:1. For stadstøpyt mur anbefalast ein helling på 8:1. For elementmurer/stablemurer skal fabrikanten sin monteringsrettleiing følgjast. Heile muren inklusive eventuelt nødvendig fundament, skal plasserast på eigen eigedom utanfor vegen si formålsgrense.

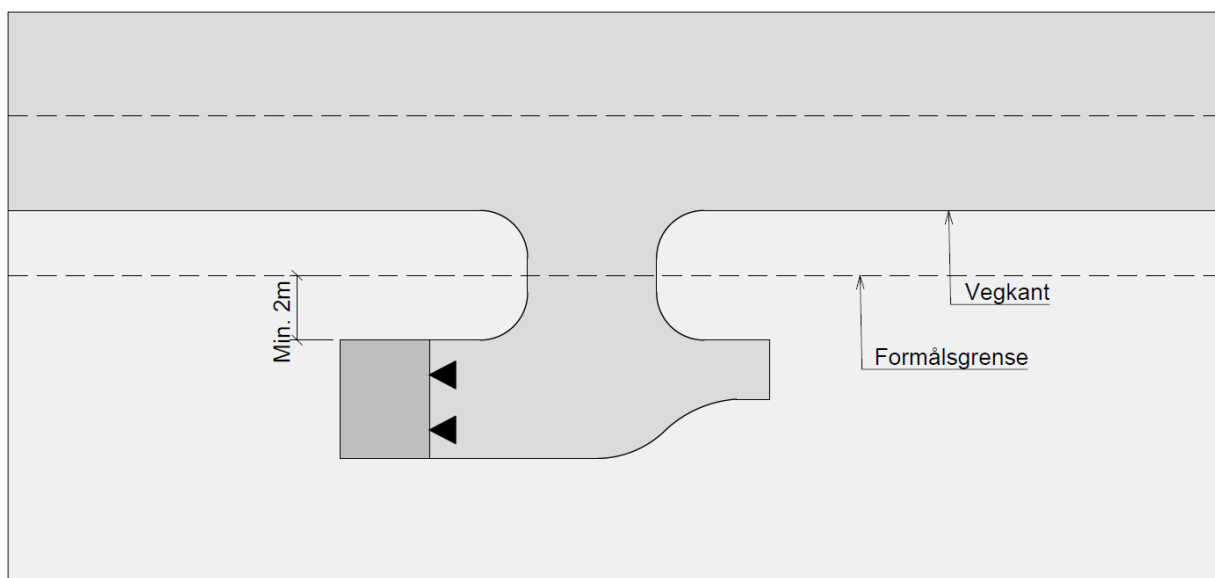
5.22 Deleøy

Om krysslengda over kryssområdet er over 8 meter, skal det etablerast deleøy med minimum breidde 2 meter der den kryssar gangfelt/tilrettelagt kryssingspunkt eller gang- og sykkelveg. Deleøya bør strekke seg minst 2 meter forbi gangfelt og vere minimum 5 meter frå vikelinja. Trafikkøya kan vere oppmerka på vegen, men bør utformast med kantstein VIS 16 cm som er nedsenka til 2 cm kor gåande og syklende kryssar.

5.23 Garasjar og carportar

Byggegrense langs kommunal veg er 15 meter frå senterline veg, om ikkje anna er sett i ein godkjend reguleringsplass.

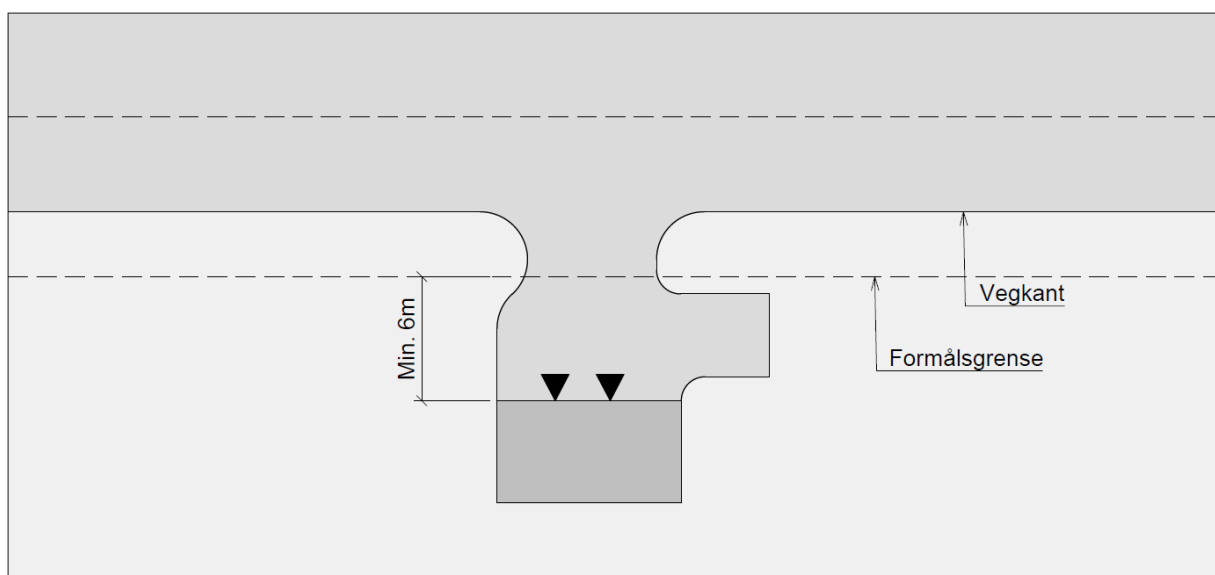
Ynskjer ein å plassere ein frittstående garasje eller carport parallelt med vegen, kan kommunen fråvike byggegrense til ein minste avstand på 2,0 m til formålsgrense i regulert område, om det ikkje kjem i konflikt med andre omsyn. Eit slikt avvik krev særskilt godkjenning frå kommunen. I område som ikkje er regulert, kan kommunen gje dispensasjon frå byggegrensa om det ikkje gjer ulemper for vedlikehald av vegen eller skapar andre ulemper.



Figur 28: Garasje eller carport plassert parallelt med veg.

Ein frittstående garasje eller carport kan, med løyve frå kommunen, plasserast vinkelrett på vegen og skal ha ein minste avstand på 6 m frå formålsgrense i regulert område. I område som ikkje er regulert, kan kommunen gje dispensasjon frå byggegrensa om det ikkje gjer ulemper for vedlikehald av vegen eller skapar andre ulemper. Dette kravet gjeld òg der vanleg byggegrense/byggelinje for busetnad er nærare formålsgrensa enn 6,0 m.

Det skal vere snumoglegheit utanfor regulert veggrunn.



Figur 29: Frittstående garasje eller carport plassert vinkelrett på veg.

5.24 Veg- og gatelys

Det er Kvinnherad kommune som er forvaltingsmyndigheit knytt til veg og gatelys. Anleggseigar vil i dei fleste tilfelle vere VLFK eller kommunen.

Det skal etablerast veg/gatelys langs kommunale samlevegar, B2 tilkomstvegen til bustad og til industri og næringsområde. Veg/gatelys i B1 tilkomstveg til bustadområde vurderast særskilt i kvart tilfelle av kommunen. Det er kommunen som avgjer kva slags område som skal ha veg- og gatelys. Det skal arbeidast for at alle offentlege og private vegar som er opne for allmenn ferdsel skal ha veg- og gatelys.

Utbyggjar skal utarbeide veglysplanar for nyanlegg og ombyggingar som tek vare på gjeldande forskrifter og gjeldande funksjonskrav til veglys i Kvinnherad kommune. Veg- og gatelys skal etablerast i samsvar med gjeldande myndigheitskrav.

Veglysplanar skal utarbeidast i målestokk 1:500 og detaljplanar i målestokk 1:50. Veglysplan skal vise nye og

eksisterande master/lyspunkt, grøfter, kabel traséar, tilknytingspunkt, koplingskjema m.m. med tilhøyrande spesifikasjonar på materiell. Vidare skal planane òg innehalde lysutrekningar, kortslutningsutrekningar, kabelplanar og LCC-analyse. Det skal òg leggjast ved risikovurdering og samsvarserklæring frå prosjekterande.

Val av master, armaturar og farge på master skal godkjennast av kommunen før oppsetting.

Det skal utarbeidast ferdigdokumentasjon som skal leverast elektronisk til kommunen i PDF-format. Utføringa av sluttkontroll og sluttdokumentasjon skal vere i samsvar med *forskrift om elektrisk lavspenningsanlegg* (FEL) med rettleiar. I dei tilfelle prosjektering og utføring er fordelt på fleire aktørar må dette koordinerast mellom desse aktørane slik at den samla dokumentasjonen som vert overlevert eigar oppfyller forskrifta. Det visast i den samanheng til handbok V124 for meir utfyllande informasjon om dokumentasjonskrav forprosjekterande og utførande firma.

Veglysanlegg skal innmålast med GPS posisjonar og overleverast i SHAPE- eller SOSI- format. Eventuelt kan det òg leverast i Geodatabase med nødvendig informasjon. Målefiler må innehalde nødvendig informasjon.

Punkt for veg og gatelys skal ha følgjande informasjon:

- Installatør, sluttid garantiperiode, armaturprodusent, armaturnamn, lampetype, lampeeffekt, mastetype, mastehøgde, fundamenttype, montasjedato og år.

Tennskap skal ha følgjande informasjon:

- Installatør, sluttid garantiperiode, skapttype, tal på kursar, målar.nr, tennsystem.

Traséar skal innehalde følgjande informasjon:

- Installatør, sluttid garantiperiode, kabeltype eller linjetype, skøyter, kummer, montasjedato og år.

Det skal utarbeidast ei koordinatliste over innmålte punkt. Nummerering i koordinatliste må referere til veglysteikning. Dokumentasjonen skal vere overlevert og godkjend av rette eining før kommunen overtek anlegget.

5.25 Kablar, leidningar og graving i veg

Ved framføring av kablar, leidningar, samt graving i vegar og gater skal [retningsliner for framføring av kablar, leidningar og graving i kommunal veg](#) leggjast til grunn.

Retningslinene er i samsvar med Statens vegvesen sine retningsliner for framføring av kablar, leidningar og graving i offentlig veg. Retningslinene gjer opplysningar om kva ein søknad skal innehalde og kvar den skal sendast. I tillegg vert det informert om korleis arbeidet skal gjennomførast og kva krav som vert stilt, samt det ansvar den som gjennomfører arbeidet har.

Retningslinene gjeld for alle type arbeid, til dømes boring og graving i veg og gategrunn, samt for luftstrekk over veg m.m.

Det vil normalt ikkje bli gitt graveløyve i vegar og gater som har nyare vegdekke enn 3 år.

5.26 Microtrenching

Som eit alternativ til graving ved framføring av kablar og leidningar kan det brukast microtrenching som er fresing av spor i asfalten. Dette kan tillatast, men kvart enkelt tilfelle skal vurderast og godkjennast av kommunen.

Overdekning skal vere minimum 15 cm og fugen skal ikkje leggjast langs hjulsporet på vegar. Det skal ikkje microtrenchast nærare enn 50 cm frå asfaltkanten. I grøfta skal overdekninga vere stor nok til å ta høgde for eventuell seinare grøfterensk. Trenching bør utførast i rette liner som for eksempel 90 grader over vegen. Traséen skal registrerast i Nasjonal vegdatabank (NVDB) som alle andre kablar.

Rosendalsvegen 10 | 5470 Rosendal
Tlf: 534 83 100 | Fax: 534 83 130 | Org. nr: 964 967 636
post@kvinnherad.kommune.no | www.kvinnherad.kommune.no