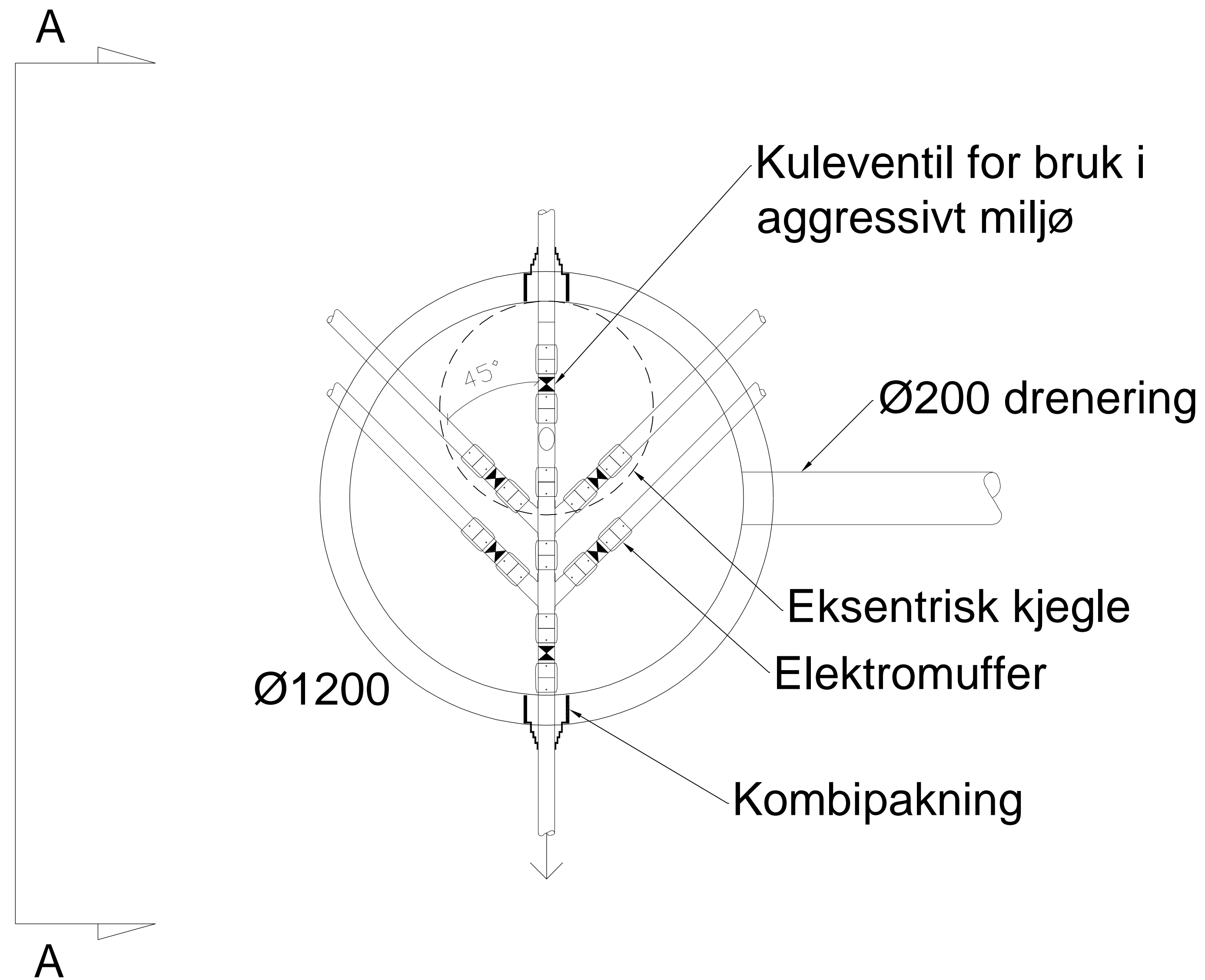
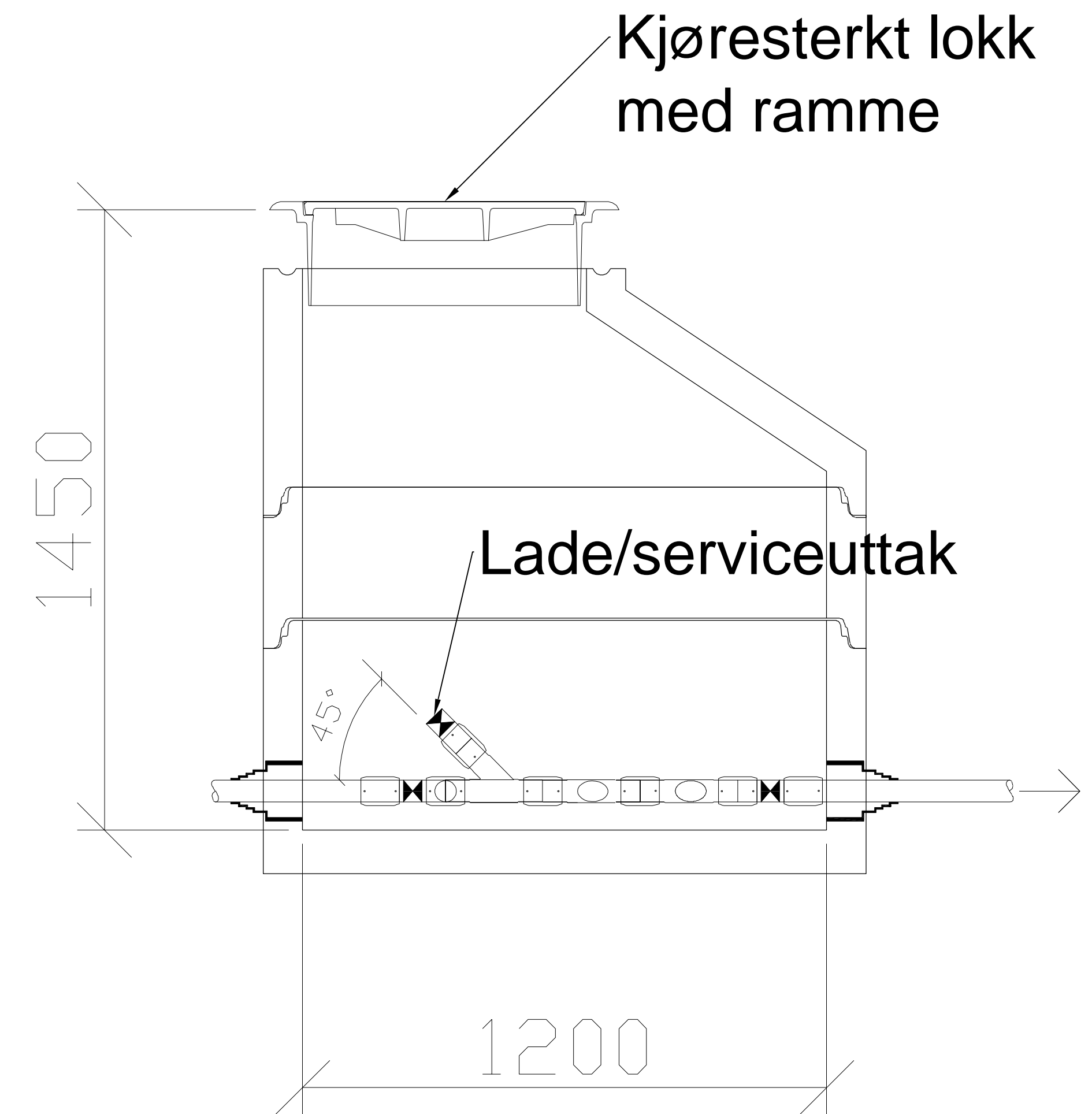


Oppbygging av standard Ø1200 påkopplingskum trykkavløp

PLAN



SNITT A-A



A-	VA-Norm		18.12.20	MS	TD
Rev.	Tekst:		Rev.dato:	Tege	Korre

VA-NORM



Prosjekt:
VA-Norm
Hardanger og Sunnhordaland

Detaljtegning
Standard Ø1200 påkopplingskum trykkavløp

Målestokk:
1:10
Akkorert:
A1
Rev.
A

Tegn. nr.
A16