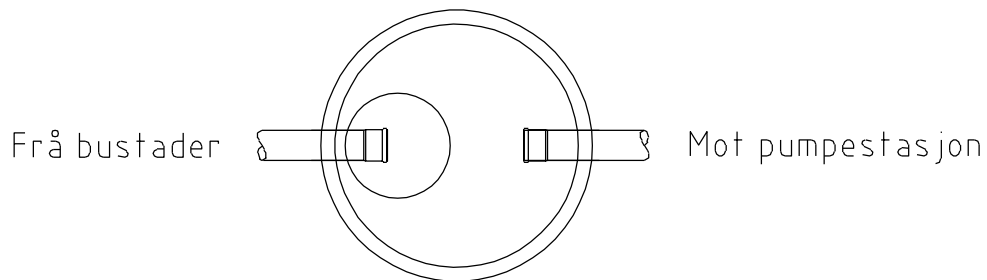
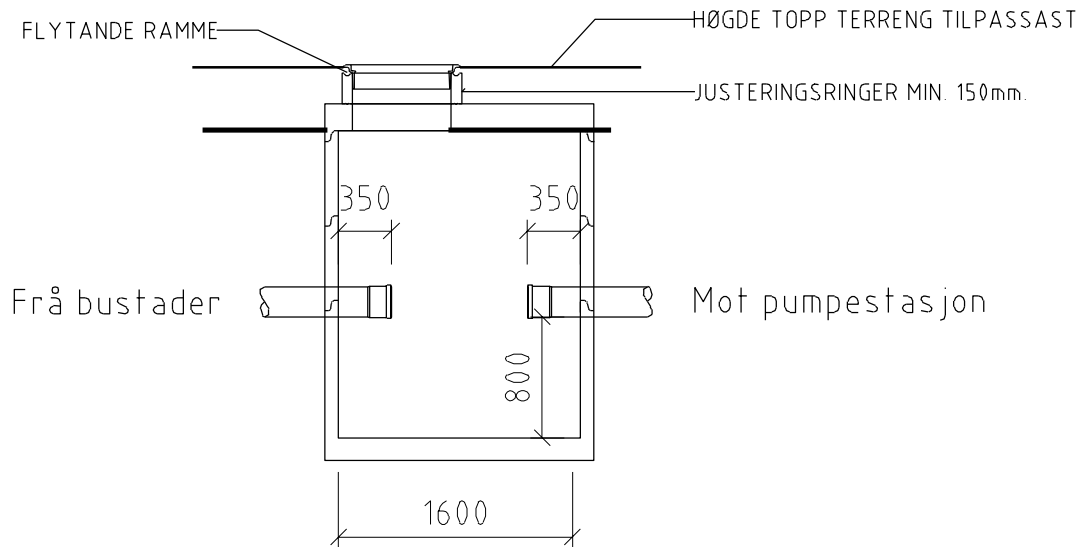


# STEINFANGSKUM



PROSJEKT:  
VA-Norm  
Hardanger og Sunnhordaland

OPPDRAGSGIVER:



TEGNING:  
Standardteikning  
Steinfangskum, open



TEGN: IMS  
KONTR.: TD  
MÅLSTOKK: 1:50  
DATO: 18.12.2020

TEGN. NR:  
A15

REV.:  
A